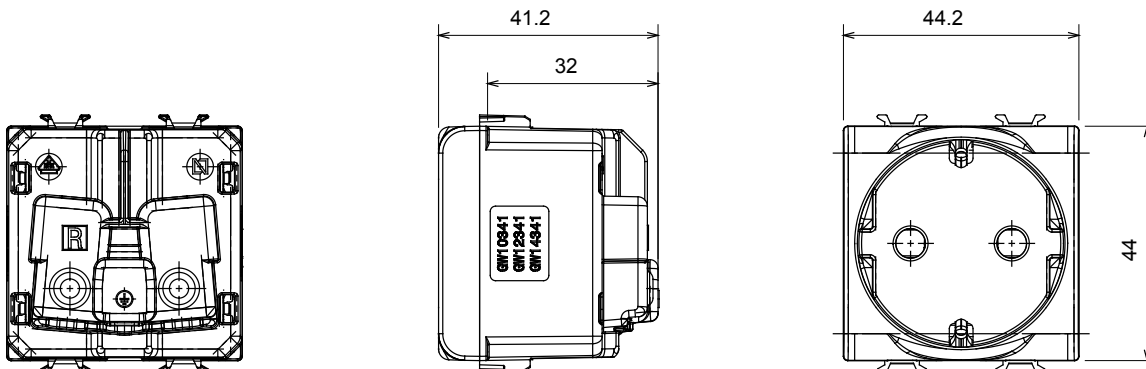


Gama de dispositivos modulares ChoruSmart y placas hechas de tecnopolímero antibacteriano en acabado blanco brillante, adecuado para su uso en hospitales, residencias de ancianos, escuelas y donde la limpieza y la higiene son esenciales. El tratamiento antibacteriano eficaz con iones de plata puede reducir el crecimiento bacteriano en un 99% en 24 horas y ha sido verificado mediante pruebas de laboratorio certificadas de acuerdo con la norma ISO 22196 (análisis de las principales cepas de especies bacterianas Staphylococcus aureus y E. coli).

| | | | |
|--|--|---|---------------------------------|
| Categoría | Base bivalente | Descripción | 2P+T - 16A |
| Color | Rojo | Tensión | 250 V ac |
| Norma | Alemana | Características | Con los regímenes de seguridad |
| Para clavijas | Ø 4,8 mm | Regleta de cableado | De tornillo con apriete frontal |
| Norma de referencia | IEC 60884-1; DIN VDE 0620-1; UNE 20315-1-1 | Resistencia a la tensión de prueba | 2000 V a 50 Hz durante 1 minuto |
| Resistencia de aislamiento | > 5 MOhm | Interruptor de funcionamiento prolongado (n.º de cambios de posición) | 10.000 a 10.250 Vac cosφ=0,8 |
| Termopresión con bola | 125 °C | Prueba del hilo incandescente | 850 °C |
| Retención del borne en tracción al cable | > 50 N | Capacidad de apriete cable flexible (mm²) | min. 0,75 - max. 2x4 |
| Capacidad de apriete cable rígido (mm²) | min. 0,5 - max. 2x2,5 | N. módulos | 2 |
| Código Electrocod | 0131 | Material | Tecnopolímero antibacteriano |

DIMENSIONAL



SIMBOLOGÍA TÉCNICA



MARCAS/APROBACIONES

