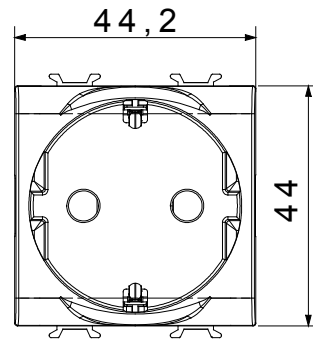
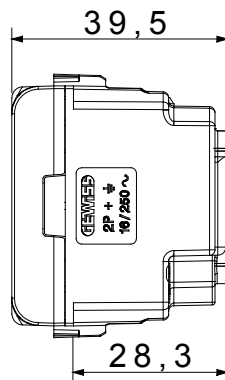
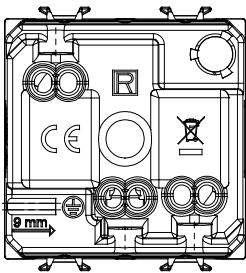


Gama de dispositivos modulares ChoruSmart y placas hechas de tecnopolímero antibacteriano en acabado blanco brillante, adecuado para su uso en hospitales, residencias de ancianos, escuelas y donde la limpieza y la higiene son esenciales. El tratamiento antibacteriano eficaz con iones de plata puede reducir el crecimiento bacteriano en un 99% en 24 horas y ha sido verificado mediante pruebas de laboratorio certificadas de acuerdo con la norma ISO 22196 (análisis de las principales cepas de especies bacterianas Staphylococcus aureus y E. coli).

Categoría	Base	Descripción	2P+T - 16A
Color	Rojo	Tipo	Para líneas dedicadas
Tensión	250 V ac	Norma	Alemana
Características	Con los regímenes de seguridad	Para clavijas	Ø 4,8 mm
Regleta de cableado	De tornillo	Norma de referencia	IEC 60884-1; DIN VDE 0620-1
Resistencia a la tensión de prueba	2000 V a 50 Hz durante 1 minuto	Resistencia de aislamiento	> 5 MOhm
Interruptor de funcionamiento prolongado (n.º de cambios de posición)	1000 a 2500 V ac cosφ=0,8	Termopresión con bola	125 °C
Prueba del hilo incandescente	850 °C	Retención del borne en tracción al cable	> 50 N
Capacidad de apriete cable flexible (mm²)	min. 0,75 - max. 2x4	Capacidad de apriete cable rígido (mm²)	min. 0,5 - max. 2x2,5
N. módulos	2	Código Electrocod	0131
Material	Tecnopolímero antibacteriano		

### DIMENSIONAL



### SIMBOLOGÍA TÉCNICA



### MARCAS/APROBACIONES

