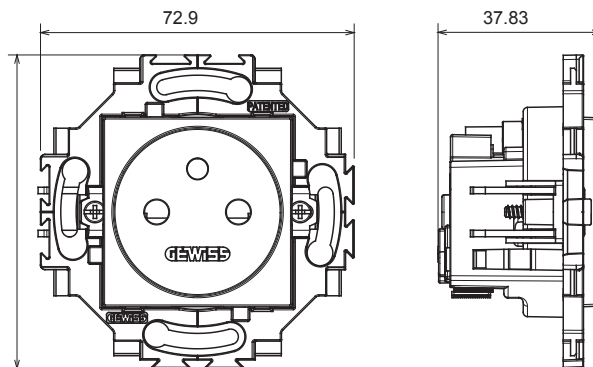


Serie residencial adecuada para instalaciones en cajas redondas y cuadradas, que se caracteriza por su aspecto elegante y formas clásicas. Las placas, fabricadas en tecnopolímero en siete colores y con diferentes modularidades, de 1 a 5 plazas, se pueden instalar indistintamente tanto horizontal como verticalmente. La serie, desarrollada en torno a un núcleo de dispositivos monobloque, está disponible en dos colores: blanco y marfil, ambos con un acabado brillante. Ampliable gracias a los dispositivos modulares ChorusSmart.

Categoría	Base	Norma	Norma francesa
Color	Marfil	Material	Tecnopolímero
Acabado	Brillante	Descripción	2P+T - 16A
Tensión	250 V ac	Para clavijas	Ø 4 / 4,8 mm
Características	Con obturadores de seguridad	Tipo bornes	De tornillo
Fijación	Con garra / A tornillo	Test del hilo incandescente	850 °C
Termopresión con bola	125 °C	Resistencia a la tensión de prueba	2000 V a 50 Hz durante 1 minuto
Resistencia de aislamiento	> 5 MOhm	Interruptor de funcionamiento prolongado (n.º de cambios)	10.000 ciclos (25) Vac cosφ=0,8
Retención del borne en tracción al cable	> 50 N	Capacidad de apriete del tornillo	1,5-2,5 mm² cables rígidos - 0,75-2x4 mm² cables flexibles
Norma de referencia	IEC 60884-1		

DIMENSIONAL



SIMBOLOGÍA TÉCNICA

GWT



850 °C

125 °C

MARCAS/APROBACIONES

