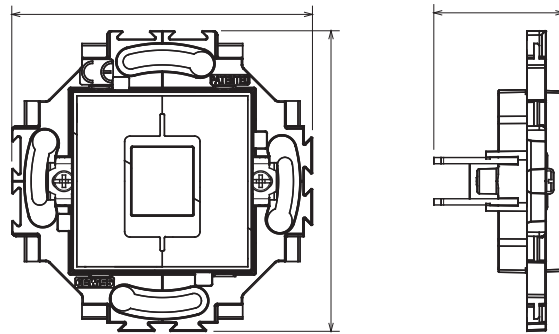


Serie residencial adecuada para instalaciones en cajas redondas y cuadradas, que se caracteriza por su aspecto elegante y formas clásicas. Las placas, fabricadas en tecnopolímero en siete colores y con diferentes modularidades, de 1 a 5 plazas, se pueden instalar indistintamente tanto horizontal como verticalmente. La serie, desarrollada en torno a un núcleo de dispositivos monobloque, está disponible en dos colores: blanco y marfil, ambos con un acabado brillante. Ampliable gracias a los dispositivos modulares ChorusSmart.

|                             |                     |                       |                        |
|-----------------------------|---------------------|-----------------------|------------------------|
| Categoría                   | Adaptador           | Color                 | Blanco                 |
| Material                    | Tecnopolímero       | Acabado               | Brillante              |
| Compatibilidad              | AMP / Keystone Jack | Fijación              | Con garra / A tornillo |
| Test del hilo incandescente | 650 °C              | Termopresión con bola | 70 °C                  |

### DIMENSIONAL

t.92



### SIMBOLOGÍA TÉCNICA



### MARCAS/APROBACIONES

