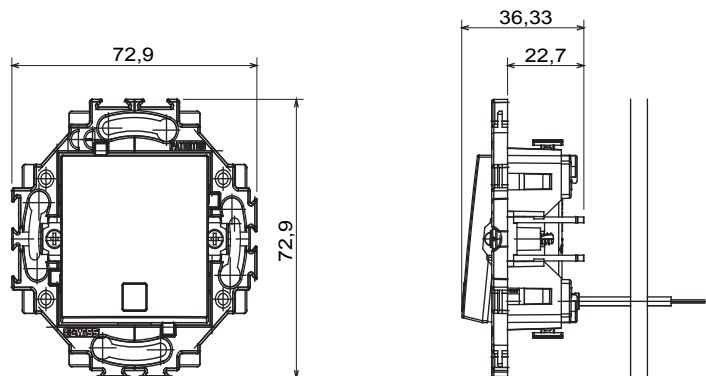


Serie residencial adecuada para instalaciones en cajas redondas y cuadradas, que se caracteriza por su aspecto elegante y formas clásicas. Las placas, fabricadas en tecnopolímero en siete colores y con diferentes modularidades, de 1 a 5 plazas, se pueden instalar indistintamente tanto horizontal como verticalmente. La serie, desarrollada en torno a un núcleo de dispositivos monobloque, está disponible en dos colores: blanco y marfil, ambos con un acabado brillante. Ampliable gracias a los dispositivos modulares ChorusSmart.

|  |   |  |                               |
|--|---|--|-------------------------------|
| Categoría  | Conmutador                              | Tecla                                    | Con lente neutra reemplazable |
| Color  | Blanco                                  | Material                                 | Tecnopolímero                 |
| Acabado  | Brillante                               | Descripción                              | 1P - 10 AX luminoso           |
| Tensión  | 250 V ac                                | Tipo bornes                              | De resorte                    |
| Fijación   | Con garra / A tornillo                  | Potencia lámpara<br>LED 230V             | 100 W                         |
| Test del hilo incandescente                            | 850 °C                                  | Termopresión con bola                    | 125 °C                        |
| Resistencia a la tensión de prueba                     | 2000 V a 50 Hz durante 1 minuto         | Resistencia de aislamiento               | > 5 MOhm                      |
| Base de funcionamiento prolongado<br>(nº de maniobras) | 40.000 a In 250 Vac cosφ=0,6            | Retención del borne en tracción al cable | 30 N                          |
| Capacidad de apriete del terminal                      | 0,5-2x2,5mm <sup>2</sup> cables rígidos | Norma de referencia                      | EN 60669-1; 2014/35/EU        |

### DIMENSIONAL



### SIMBOLOGÍA TÉCNICA



### MARCAS/APROBACIONES

