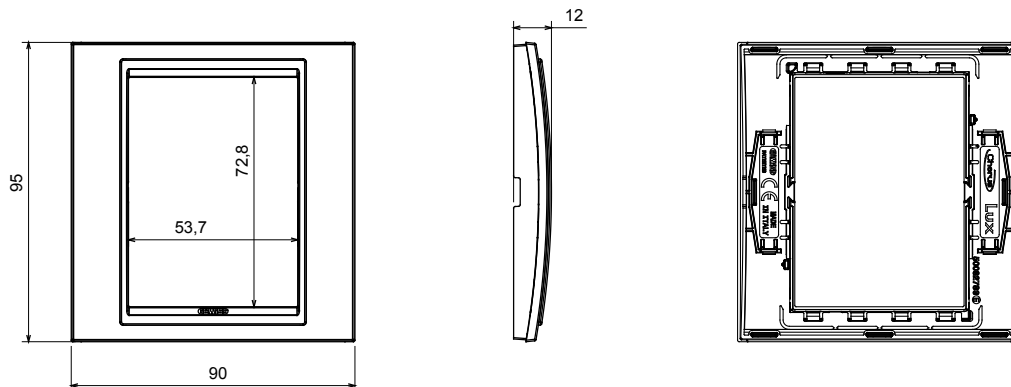




Serie de mecanismos caracterizado por su perfil y forma inspirados en la familia Chorus. Amplia gama de placas de diseño italiano, articuladas en dos familias de placas GEO y LUX, disponibles en numerosos materiales y acabados. La gama está disponible en tres colores: blanco brillante, negro satinado y titanio pintado compatibles con cajas de norma británica de 7,62x7,64 cm (un módulo) y 7,62x15,24 cm (dos módulos). Gama expandible gracias a los dispositivos modulares Chorus.

|                       |                  |                             |                  |
|-----------------------|------------------|-----------------------------|------------------|
| Familia               | LUX              | Descripción                 | para 1 mecanismo |
| Color                 | Blanco monocromo | Material                    | Tecnopolímero    |
| Acabado               | Brillante        | Test del hilo incandescente | 650 °C           |
| Termopresión con bola | 70 °C            | Norma de referencia         | EN 60669-1       |
| Código Electrocod     | 0110             |                             |                  |

### DIMENSIONAL



### SIMBOLOGÍA TÉCNICA

**GWT**

650 °C



70 °C

### MARCAS/APROBACIONES

