



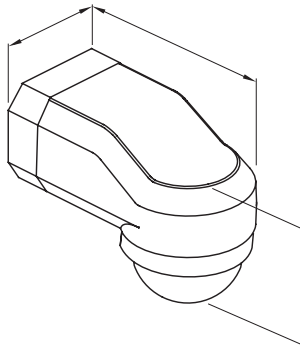
Un sistema completo y versátil de contenedores modulares, compatible con los mecanismos de la serie SYSTEM, capaz de satisfacer los requerimientos más exigentes de los sectores residencial, terciario e industrial. La gama 27 COMBI está disponible en versiones de protección IP40 y estancas IP55, IP65 e IP66 recomendadas para aplicaciones exteriores sujetas a condiciones climatológicas extremas.

Grado de protección	IP55	Clase aislamiento	II
Dim. exter. BxHxP (mm)	72x88x106	Radio de acción	12 m
Ajuste de la duración	10 sec. - 12 min.	Regulación umbral crepuscular	3 - 100 lux
Prueba del hilo incandescente	650 °C	Termopresión con bola	70 °C
Norma de referencia	EN 60669-2-1	Temperatura de instalación	-20 +40 °C
Código Electrocod	0143		

#### RESISTENCIA A LOS AGENTES QUÍMICOS Y ATMOSFÉRICOS

Solución salina	Ácidos		Bases		Disolventes				Aceite mineral	Rayos UV
	Concentrados	Diluidos	Concentrados	Diluidos	Hexano	Benceno	Acetona	Alcohol etílico		
Resistente	Resistencia limitada	Resistente	Resistente	Resistente	Resistencia limitada	No resistente	No resistente	No resistente	Resistencia limitada	Resistente

#### DIMENSIONAL



2/6

#### SIMBOLOGÍA TÉCNICA

IP

IP55



II

GWT

650 °C



70 °C

#### MARCAS/APROBACIONES

