



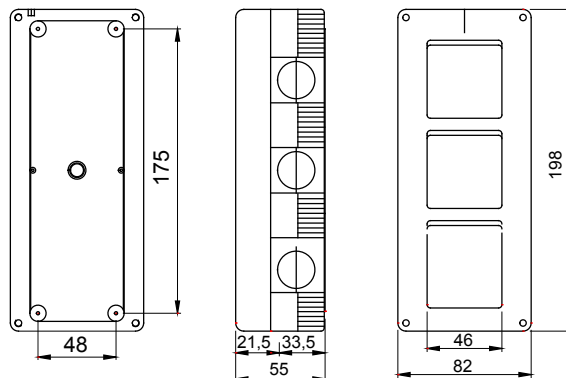
Un sistema completo y versátil de contenedores modulares, compatible con los mecanismos de la serie SYSTEM, capaz de satisfacer los requerimientos más exigentes de los sectores residencial, terciario e industrial. La gama 27 COMBI está disponible en versiones de protección IP40 y estancas IP55, IP65 e IP66 recomendadas para aplicaciones exteriores sujetas a condiciones climatológicas extremas.

|                            |                                 |                                     |                      |
|----------------------------|---------------------------------|-------------------------------------|----------------------|
| Descripción                | 6 módulos                       | Color                               | Gris RAL 7035        |
| N. orif. Ø 23 troquelados  | Laterales 8 / Fondo 2           | Tipo desfondable                    | Desmontable con útil |
| Grado de protección        | IP40                            | Clase aislamiento                   | II                   |
| Resistencia a impactos     | IK07                            | Configuración                       | Módulo 2 x 3         |
| Predisposición secciones   | 3                               | Características                     | Libre de halógenos   |
| Tornillos tapa             | Acero resistente a la corrosión | Par de apriete Tornillos de apriete | 0.8 Newton/metro     |
| Dim. exter. BxHxP (mm)     | 82x198x55                       | Prueba del hilo incandescente       | 650 °C               |
| Termopresión con bola      | 70 °C                           | Norma de referencia                 | EN 60670-1           |
| Temperatura de instalación | -25 +60 °C                      | Código Electrocod                   | 0212                 |

#### RESISTENCIA A LOS AGENTES QUÍMICOS Y ATMOSFÉRICOS

| Solución salina | Ácidos               |            | Bases        |            | Disolventes          |               |               |                 | Aceite mineral       | Rayos UV   |
|-----------------|----------------------|------------|--------------|------------|----------------------|---------------|---------------|-----------------|----------------------|------------|
|                 | Concentrados         | Diluidos   | Concentrados | Diluidos   | Hexano               | Benceno       | Acetona       | Alcohol etílico |                      |            |
| Resistente      | Resistencia limitada | Resistente | Resistente   | Resistente | Resistencia limitada | No resistente | No resistente | No resistente   | Resistencia limitada | Resistente |

#### DIMENSIONAL



#### SIMBOLOGÍA TÉCNICA



#### MARCAS/APROBACIONES

