



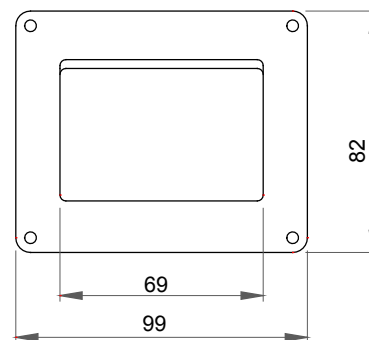
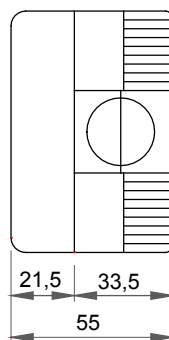
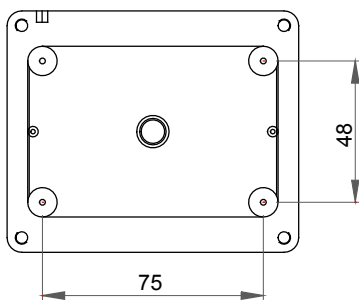
Un sistema completo y versátil de contenedores modulares, compatible con los mecanismos de la serie SYSTEM, capaz de satisfacer los requerimientos más exigentes de los sectores residencial, terciario e industrial. La gama 27 COMBI está disponible en versiones de protección IP40 y estancas IP55, IP65 e IP66 recomendadas para aplicaciones exteriores sujetas a condiciones climatológicas extremas.

Descripción	3 módulos	Color	Gris RAL 7035
N. orif. Ø 23 tróquelados	Laterales 3 / Fondo 1	N.orific. Ø 23 con pasacabl.	1
Tipo desfondable	Desmontable con útil	Grado de protección	IP40
Clase aislamiento	II	Resistencia a impactos	IK07
Características	Libre de halógenos	Tornillos tapa	Acero resistente a la corrosión
Par de apriete Tornillos de apriete	0.8 Newton/metro	Dim. exter. BxHxP (mm)	99x82x55
Prueba del hilo incandescente	650 °C	Termopresión con bola	70 °C
Norma de referencia	EN 60670-1	Temperatura de instalación	-25 +60 °C
Código Electrocod	0212		

RESISTENCIA A LOS AGENTES QUÍMICOS Y ATMOSFÉRICOS

Solución salina	Ácidos		Bases		Disolventes				Aceite mineral	Rayos UV
	Concentrados	Diluidos	Concentrados	Diluidos	Hexano	Benceno	Acetona	Alcohol etílico		
Resistente	Resistencia limitada	Resistente	Resistente	Resistente	Resistencia limitada	No resistente	No resistente	No resistente	Resistencia limitada	Resistente

DIMENSIONAL



SIMBOLOGÍA TÉCNICA



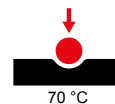
IP
IP40



IK
IK07

HF
HALOGEN FREE

GWT
650 °C



MARCAS/APROBACIONES

