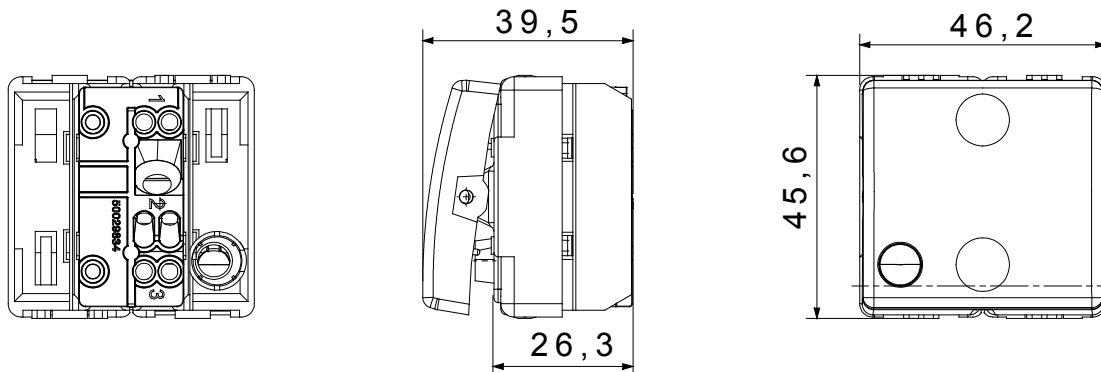




The System modular devices make it possible to create infinite combination between devices and plates, thanks to a complete range that is able to satisfy all design, functional and installation requirements. Colour and finiture: glossy white, bright and versatile
The range includes commands, socket- outlets, protection, indicators, connectors and devices for the control, safety and comfort of your home.

| | | | |
|--|---------------------------------|--|------------------------------|
| Categoría | Cruzamiento | Tecla | Con difusor |
| Color | Blanco | Descripción | 1P - 16 AX - iluminable |
| Tensión | 250 V ac | Norma de referencia | EN 60669-1 |
| Resistencia a la tensión de prueba | 2000 V a 50 Hz durante 1 minuto | Resistencia de aislamiento | > 5 MOhm |
| Regleta de cableado | De tornillo | Base de funcionamiento prolongado (n° de maniobras) | 40.000 a In 250 Vac cosφ=0,6 |
| Retención del borne en tracción al cable | > 50 N | Capacidad de apriete cable flexible (mm ²) | min. 0,75 - max. 2x4 |
| Capacidad de apriete cable rígido (mm ²) | min. 0,5 - max. 2x2,5 | Termopresión con bola | 125 °C |
| Potencia lámpara LED 230V | 200 W | Prueba del hilo incandescente | 850 °C |
| N. módulos System | 2 | Material | Tecnopolímero |
| Código Electrocod | 0130 | | |

DIMENSIONAL



SIMBOLOGÍA TÉCNICA



MARCAS/APROBACIONES

