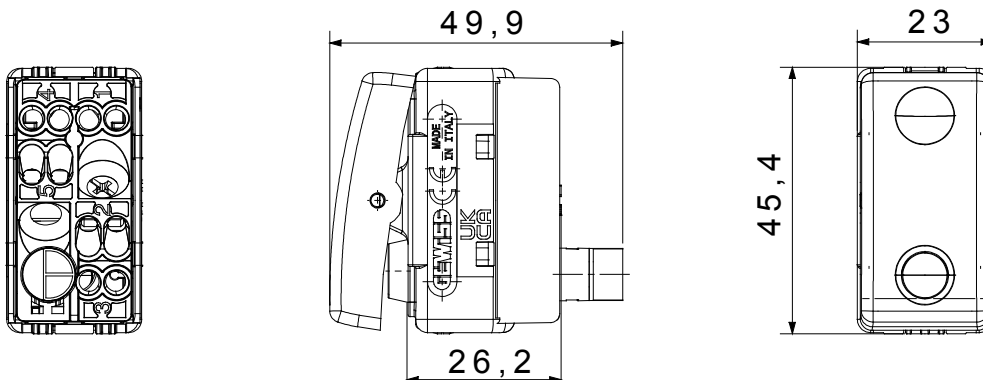




The System modular devices make it possible to create infinite combination between devices and plates, thanks to a complete range that is able to satisfy all design, functional and installation requirements. Colour and finiture: glossy white, bright and versatile  
Ideal for flush-mounting solutions (for rectangular or square boxes), surface-mounting solutions, and for special applications. The range includes commands, socket- outlets, protection, indicators, connectors and devices for the control, safety and comfort of your home.

Categoría	Conmutador	Tecla	Con lente neutra reemplazable
Símbolo	-	Color	Blanco
Descripción	1P - 16 AX luminoso	Tensión	250 V ac
Unidad de señalización	Lámpara miniatura - Fluorescente - 230 Vac - 0,4 W - Rojo	Norma de referencia	EN 60669-1
Resistencia a la tensión de prueba	2000 V a 50 Hz durante 1 minuto	Potencia lámpara LED 230V	200 W
Resistencia de aislamiento	> 5 MOhm	Regleta de cableado	De tornillo
Base de funcionamiento prolongado (nº de maniobras)	40.000 a In 250 Vac cosφ=0,6	Termopresión con bola	125 °C
Prueba del hilo incandescente	850 °C	Retención del borne en tracción al cable	> 50 N
Capacidad de apriete cable flexible (mm²)	min. 0,75 - max. 2x4	Capacidad de apriete cable rígido (mm²)	min. 0,5 - max. 2x2,5
N. módulos System	1	Material	Tecnopolímero
Código Electrocod	0130		

### DIMENSIONAL



### SIMBOLOGÍA TÉCNICA



### MARCAS/APROBACIONES

