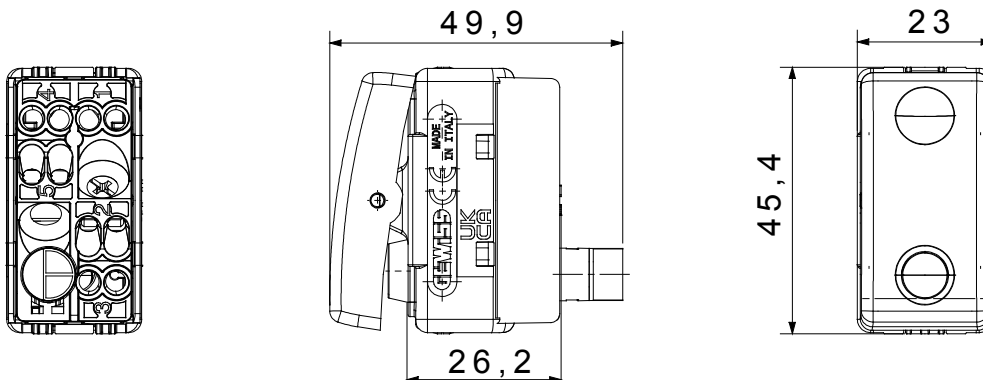




The System modular devices make it possible to create infinite combination between devices and plates, thanks to a complete range that is able to satisfy all design, functional and installation requirements. Colour and finiture: glossy white, bright and versatile
Ideal for flush-mounting solutions (for rectangular or square boxes), surface-mounting solutions, and for special applications. The range includes commands, socket- outlets, protection, indicators, connectors and devices for the control, safety and comfort of your home.

| | | | |
|---|---|--|-------------------------------|
| Categoría | Interruptor | Tecla | Con lente neutra reemplazable |
| Símbolo | - | Color | Blanco |
| Descripción | 2P - 16 AX luminoso | Tensión | 250 V ac |
| Unidad de señalización | Lámpara miniatura - Fluorescente - 230 Vac - 0,4 W - Rojo | Norma de referencia | EN 60669-1 |
| Resistencia a la tensión de prueba | 2000 V a 50 Hz durante 1 minuto | Potencia lámpara LED 230V | 200 W |
| Resistencia de aislamiento | > 5 MOhm | Regleta de cableado | De tornillo |
| Base de funcionamiento prolongado (nº de maniobras) | 40.000 a In 250 Vac cosφ=0,6 | Termopresión con bola | 125 °C |
| Prueba del hilo incandescente | 850 °C | Retención del borne en tracción al cable | > 50 N |
| Capacidad de apriete cable flexible (mm²) | min. 0,75 - max. 2x4 | Capacidad de apriete cable rígido (mm²) | min. 0,5 - max. 2x2,5 |
| N. módulos System | 1 | Material | Tecnopolímero |
| Código Electrocod | 0130 | | |

DIMENSIONAL



SIMBOLOGÍA TÉCNICA



MARCAS/APROBACIONES

