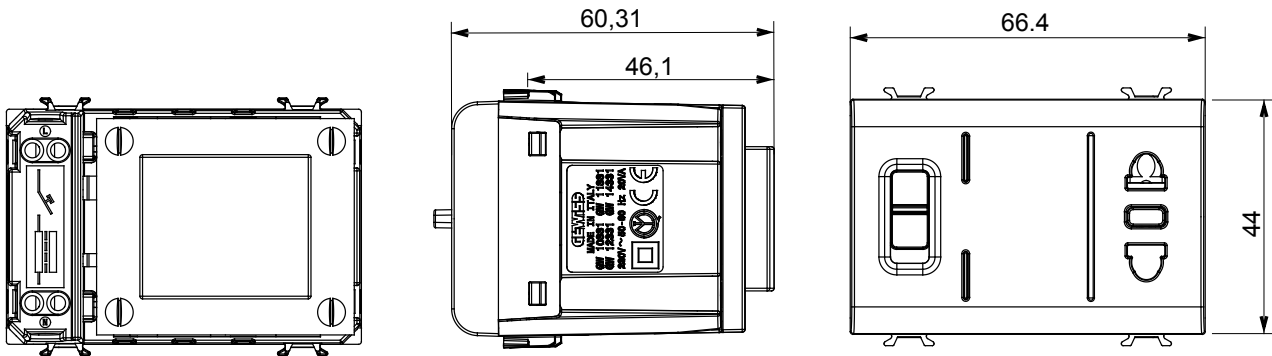




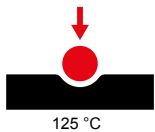
Amplia gama de dispositivos de control, tomas de corriente (que cumplen con las normas nacionales e internacionales), tomas de señal, dispositivos para el control de la climatización y gestión del confort, señalización de alarmas técnicas y gestión de la iluminación de emergencia. Los dispositivos modulares ChoruSmart están disponibles en cinco colores: blanco brillante, blanco satinado, beige natural, negro satinado y titanio pintado, y en diferentes tamaños: 1/2, 1, 2 y 3 módulos. Gracias a los soportes de marco para cajas rectangulares, cuadradas y redondas, podrá crear numerosas combinaciones con la gama de placas ChoruSmart.

Categoría	Base para máquina de afeitar	Descripción	Con transformador de aislamiento
Color	Titanio brillante	Norma	Euro-americano
Para clavijas	Ø 4 / 5 - 6,3x1,5 mm	Regleta de cableado	De tornillo
Tipo base	P11-EE. UU.	Norma de referencia	IEC 60884-1; EN 61558-2-5
Tensión salida seleccion.	120-230 V ac	Resistencia a la tensión de prueba	2000 V a 50 Hz durante 1 minuto
Potencia máxima	20 VA	Resistencia de aislamiento	> 5 MOhm
Tensión de alimentación	230 V ac - 50/60 Hz	Termopresión con bola	125 °C
Retención del borne en tracción al cable	> 50 N	Capacidad de apriete cable flexible (mm <sup>2</sup> )	min. 0,75 - max. 2x4
Capacidad de apriete cable rígido (mm <sup>2</sup> )	min. 0,5 - max. 2x2,5	N. módulos	3
Código Electrocod	0131	Material	Tecnopolímero

### DIMENSIONAL



### SIMBOLOGÍA TÉCNICA



### MARCAS/APROBACIONES

