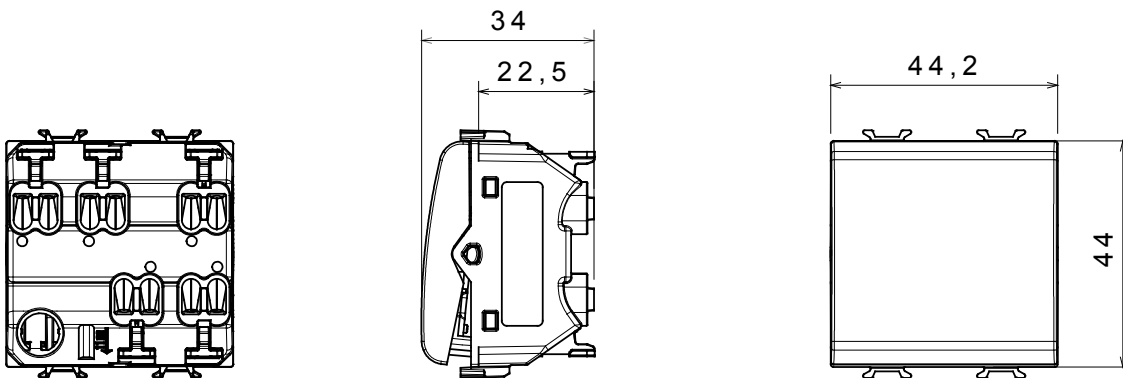




Amplia gama de dispositivos de control, tomas de corriente (que cumplen con las normas nacionales e internacionales), tomas de señal, dispositivos para el control de la climatización y gestión del confort, señalización de alarmas técnicas y gestión de la iluminación de emergencia. Los dispositivos modulares ChoruSmart están disponibles en cinco colores: blanco brillante, blanco satinado, beige natural, negro satinado y titanio pintado, y en diferentes tamaños: 1/2, 1, 2 y 3 módulos. Gracias a los soportes de marco para cajas rectangulares, cuadradas y redondas, podrá crear numerosas combinaciones con la gama de placas ChoruSmart.

| Categoría   | Cruzamiento                     | Tecla                                    | Neutro                |
|---|---------------------------------|--|-----------------------|
| Color   | Titanio brillante               | Descripción                              | 1P - 16AX             |
| Tensión   | 250 V ac                        | Norma de referencia                      | EN 60669-1            |
| Resistencia a la tensión de prueba                  | 2000 V a 50 Hz durante 1 minuto | Potencia lámpara LED 230V                | 200 W                 |
| Resistencia de aislamiento                          | > 5 MOhm                        | Regleta de cableado                      | Rápido por resorte    |
| Base de funcionamiento prolongado (nº de maniobras) | 40.000 a In 250 Vac cosφ=0,6    | Termopresión con bola                    | 125 °C                |
| Prueba del hilo incandescente                       | 850 °C                          | Retención del borne en tracción al cable | > 50 N                |
| Capacidad de apriete cable flexible (mm²)           | min. 0,75 - max. 2x2,5          | Capacidad de apriete cable rígido (mm²)  | min. 0,5 - max. 2x2,5 |
| N. módulos  | 2                               | Material                                 | Tecopolímero          |
| Código Electrocod                                   | 0130                            |  |                       |

### DIMENSIONAL



### SIMBOLOGÍA TÉCNICA



### MARCAS/APROBACIONES

