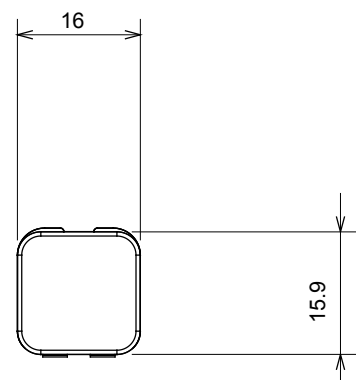
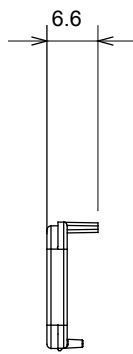




Amplia gama de dispositivos de control, tomas de corriente (que cumplen con las normas nacionales e internacionales), tomas de señal, dispositivos para el control de la climatización y gestión del confort, señalización de alarmas técnicas y gestión de la iluminación de emergencia. Los dispositivos modulares ChoruSmart están disponibles en cinco colores: blanco brillante, blanco satinado, beige natural, negro satinado y titanio pintado, y en diferentes tamaños: 1/2, 1, 2 y 3 módulos. Gracias a los soportes de marco para cajas rectangulares, cuadradas y redondas, podrá crear numerosas combinaciones con la gama de placas ChoruSmart.

| Categoría                     | Difusor intercambiable | Tipo                  | Intercambiable |
|-------------------------------|------------------------|-----------------------|----------------|
| Color                         | Verde                  | Descripción           | Difusores      |
| Norma de referencia           | EN 60669-1             | Termopresión con bola | 125 °C         |
| Prueba del hilo incandescente | 850 °C                 | Símbolo               | Verde          |
| Material                      | Tecnopolímero          | Código Electrocod     | 0130           |

### DIMENSIONAL



### SIMBOLOGÍA TÉCNICA



### MARCAS/APROBACIONES

