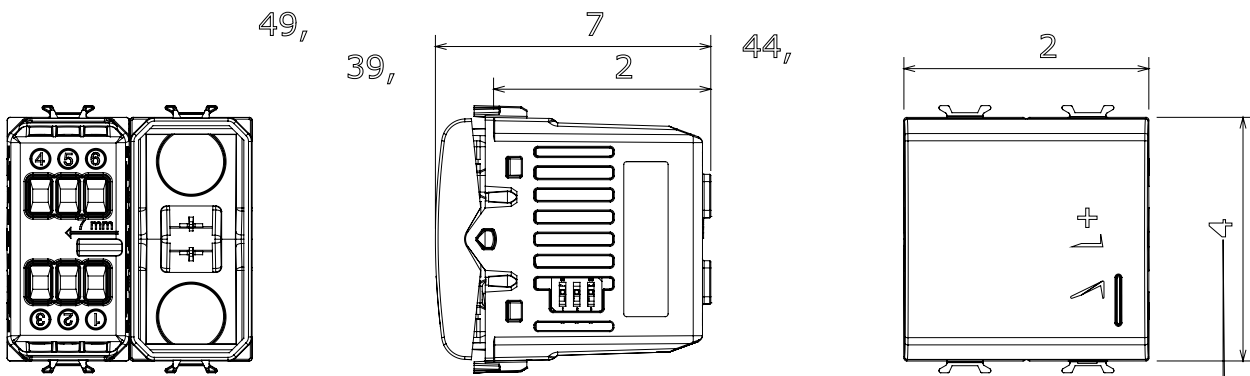




Amplia gama de dispositivos de control, tomas de corriente (que cumplen con las normas nacionales e internacionales), tomas de señal, dispositivos para el control de la climatización y gestión del confort, señalización de alarmas técnicas y gestión de la iluminación de emergencia. Los dispositivos modulares ChoruSmart están disponibles en cinco colores: blanco brillante, blanco satinado, beige natural, negro satinado y titanio pintado, y en diferentes tamaños: 1/2, 1, 2 y 3 módulos. Gracias a los soportes de marco para cajas rectangulares, cuadradas y redondas, podrá crear numerosas combinaciones con la gama de placas ChoruSmart.

Categoría	Dimmer	Color	Negro satinado
Regleta de cableado	De tornillo	Norma de referencia	EN 60669-2-1; 2014/35/EU; 2014/30/EU
Tensión de alimentación	230V ac - 50/60 Hz	Capacidad de apriete cable flexible (mm ²)	Max. 1,5
Capacidad de apriete cable rígido (mm ²)	Max. 2,5	N. módulos	2
Lámpara de incandescencia / halógena 230V	40 ÷ 300W	Lámpara LED 230V	5 ÷ 150W (máx 10 luminarias)
Lámparas halógenas de 12 V ca con transformadores bobinados	40 ÷ 300W	Lámparas LED de 12 V ca con transformadores electrónicos	40 ÷ 300W (máx 2 transf.)
Color LED	Naranja	Código Electrocod	0141
Material	Tecnopolímero		

DIMENSIONAL



MARCAS/APROBACIONES

