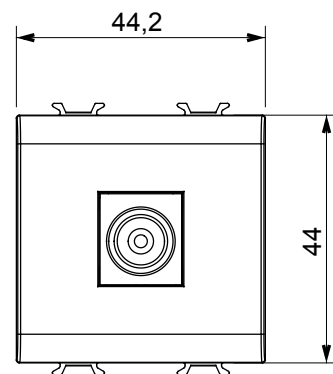
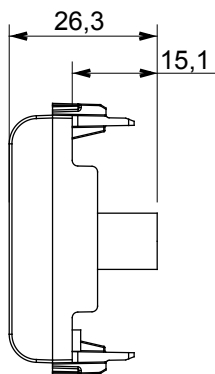
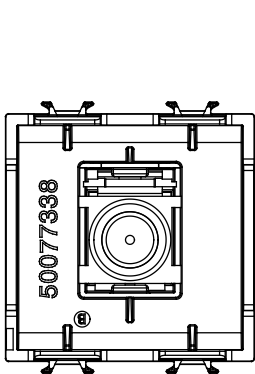




Amplia gama de dispositivos de control, tomas de corriente (que cumplen con las normas nacionales e internacionales), tomas de señal, dispositivos para el control de la climatización y gestión del confort, señalización de alarmas técnicas y gestión de la iluminación de emergencia. Los dispositivos modulares ChoruSmart están disponibles en cinco colores: blanco brillante, blanco satinado, beige natural, negro satinado y titanio pintado, y en diferentes tamaños: 1/2, 1, 2 y 3 módulos. Gracias a los soportes de marco para cajas rectangulares, cuadradas y redondas, podrá crear numerosas combinaciones con la gama de placas ChoruSmart.

Categoría	Base TV	Descripción	Directa
Color	Blanco brillante	Atenuación	0 dB
Frecuencia	5-2400 MHz	Apantallado	Clase A
Para conector tipo	IEC-Macho	Norma de referencia	IEC 61169-2
N. módulos	2	Fijación de cable	De presión
Estructura	En material plástico	Código Electrocod	0131
Material	Tecnopolímero		

### DIMENSIONAL



### MARCAS/APROBACIONES

