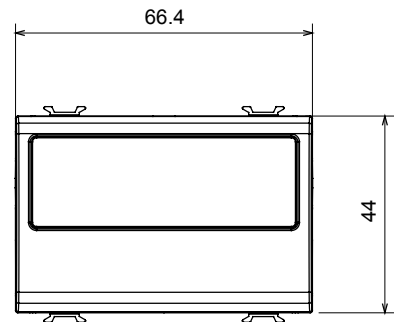
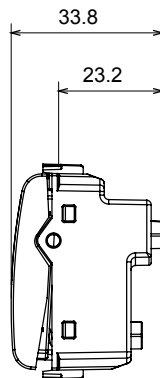
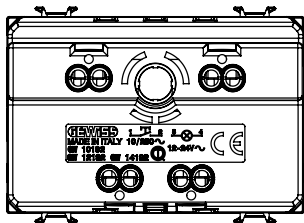




Amplia gama de dispositivos de control, tomas de corriente (que cumplen con las normas nacionales e internacionales), tomas de señal, dispositivos para el control de la climatización y gestión del confort, señalización de alarmas técnicas y gestión de la iluminación de emergencia. Los dispositivos modulares ChoruSmart están disponibles en cinco colores: blanco brillante, blanco satinado, beige natural, negro satinado y titanio pintado, y en diferentes tamaños: 1/2, 1, 2 y 3 módulos. Gracias a los soportes de marco para cajas rectangulares, cuadradas y redondas, podrá crear numerosas combinaciones con la gama de placas ChoruSmart.

|   |                                 |   |                              |
|---|---------------------------------|---|------------------------------|
| Categoría                                 | Pulsador con etiqueta de nombre | Tipo  | Placa portatarjetas          |
| Color                                     | Blanco brillante                | Descripción   | 1P NA - 10A                  |
| Tensión                                   | 250 V ac                        | Norma de referencia                                 | EN 60669-1                   |
| Resistencia a la tensión de prueba        | 2000 V a 50 Hz durante 1 minuto | Resistencia de aislamiento                          | > 5 MOhm                     |
| Regleta de cableado                       | De tornillo                     | Base de funcionamiento prolongado (nº de maniobras) | 40.000 a In 250 Vac cosφ=0,6 |
| Lámpara                                   | Casquillo S6x36 mm              | Termopresión con bola                               | 125 °C                       |
| Prueba del hilo incandescente             | 850 °C                          | Tensión lámpara                                     | 12-24 V ac/dc                |
| Retención del borne en tracción al cable  | > 50 N                          | Potencia lámpara                                    | 2 W                          |
| Capacidad de apriete cable flexible (mm²) | min. 0,75 - max. 2x4            | Capacidad de apriete cable rígido (mm²)             | min. 0,5 - max. 2x2,5        |
| N. módulos                                | 3                               | Material  | Tecnopolímero                |
| Código Electrocod                         | 0130                            |   |                              |

### DIMENSIONAL



### SIMBOLOGÍA TÉCNICA



### MARCAS/APROBACIONES

