

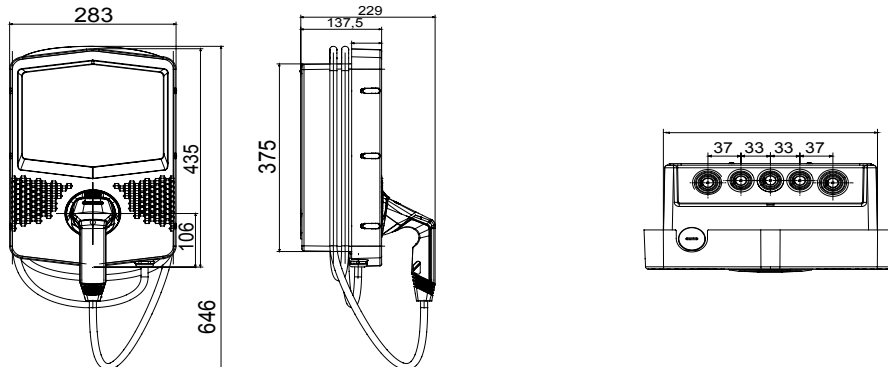


Die Wallbox I-CON ist die JOINON-Lösung für den privaten und halböffentlichen Bereich und konform mit der internationalen Norm IEC 61851-1 Mode 3. Sie zeichnet sich durch ein elegantes und kompaktes Design, die spezielle „Einhand-Ladefunktion“, die Vandalismussichere Steckdose als Alternative zum Stecker mit Kabel und Halterung in der Station, die Schutzart IP55 in Kombination mit einer IK10-zertifizierten Beständigkeit, ein intelligentes Lastmanagement, eine Hintergrundbeleuchtung und verschiedene Montagemöglichkeiten aus: Wand-, Unterputz- oder Bodenmontage.

<b>EINGANG</b>	-	Steckdose/Stecker-Nr. (Typ)	1 (Typ 2 Kupplung mit einem 5 Meter langen Kabel)
Klemmleisten	3 x 10 mm <sup>2</sup>	Ladefreigabe	Freier Zugang
Bemessungs- strom	32 A	Interface	LED RGB + Slide-Touch-Display
Gesamtleistung	7.4 Kilowatt	Verbindung	Nein
<b>AUSGANG</b>	-	<b>MECHANISCHE DATEN</b>	-
Bemessungs- spannung	230 V	Montage und Installation	Wandmontage (Bodenmontage mit Standsäule)
Abgegebener Strom (Max.)	32 A	Farbe	Dunkelgrau
Maximalstrom	7.4 Kilowatt	Material	Thermoplast (nachindustrieller Ursprung)
Leitungsschutz	Derzeit nicht vorhanden	Externe Beschichtung	Nein
Typ Fehlerstromschutz	Derzeit nicht vorhanden	Schutzart	IP55
Energiezähler	Derzeit nicht vorhanden	Schlagfestigkeit	IK10
DC-Fehlerstromerkennung	Ja	Betriebstemperatur	-25 +50 °C
(Auto-)restart elektrischer Schutzvorrichtungen	Derzeit nicht vorhanden	Anpassungen	Nein

### Abmessungen

40



### Technische Symbole

**IP**      **IK**  
IP55      IK10

### Normen / Richtlinien

