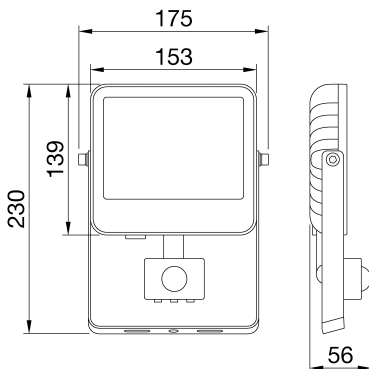




ELIA FL Mini ist ein energiesparender LED-Scheinwerfer für Innen- und Außenbeleuchtung für Wohnhaus- und professionelle Anwendungen wie Fassaden, Gärten, Grünflächen und Gehwege. Das Sortiment ist in 2 Größen und 3 Leistungsstufen (10 W, 20 W und 30 W) erhältlich und bietet mit seinen vielfältigen Kombinationsmöglichkeiten große Flexibilität: 2 Farbtemperaturoptionen (3.000 K warmweiß und 4.000 K neutralweiß) mit einem Farbwiedergabeindex von mehr als 80, und 2 Optikoptionen (100° oder asymmetrisch). Die Vorrichtung ist mit einem integrierten Ein-/Aus-Netzteil ausgestattet und ist auch mit einem integrierten Bewegungs- und Leuchtkraftsensor erhältlich. Die Leuchte kann durch die integrierte verstellbare Stahlhalterung decken-, wand- oder bodenmontiert werden, und dank ihres Gehäuses aus schwarzem, pulverbeschichtetem Aluminiumdruckguss und seines Frontglases ist sie robust, langlebig und hält rauen Umgebungsbedingungen stand.

| ALLGEMEINE INFORMATIONEN | | OPTIK- UND BELEUCHTUNGSMERKMALE | |
|---|--|-------------------------------------|--|
| Kontext | Wohnfassaden, Außenbereiche und Gartenbeleuchtung | Optik | 100° |
| Leuchte | LED-Fluter mit geringem Stromverbrauch und integriertem Sensor | Unified Glare-Stufe | ULOR = 0% |
| Anwendung | Innen-/Aussenbereich | Bemessungslichtstrom (lm) | 2400 |
| Eindeutiger digitaler Code (Datamatrix) | Derzeit nicht vorhanden | Leuchten Lichtausbeute (lm/W)* | 120 |
| Farbe | Schwarz | Farb- temperatur | 4000 K |
| Art der Lichtquelle | LED | Farbrendering-Index | CRI 80 |
| System leistung | 20 W | Standardabweichungs-Farbabgleich | SDCM = 5 |
| Lebensdauer | L80B50 (Tq=25°C) > 90.000 h | Photobiologische Risikoklasse | RG1 |
| Gewicht (kg) | 0.86 | Standard | EN 60598-1; EN 60598-2-5; IEC/TR 62778; EN 62493 |
| Garantie | 3 Jahre | ELETRISCHE UND BELEUCHTUNGSMERKMALE | |
| Lagertemperatur | -40° +80° | Versorgungs- spannung | 220-240 V |
| Betriebstemperatur | -20 +40 °C | Bemessungs- frequenz (Hz) | 50/60 Hz |
| MATERIALIEN | | Treiber | Integrierte |
| Gehäuse | Aluminiumdruckguß | Treiber-Fehlerrate | F10 (Tq=25°C) > 80.000 h |
| Abdeckung | Gehärtetes 4 mm dickes Oberflächenglas mit Gewiss-Logo | Überspannungsschutz | DM 1KV / CM 2KV |
| Optik | Hocheffiziente Linien- und Reflektoreinheit | Steuerungssystem | PIR-Sensor |
| Dichtung | - | INSTALLATION UND WARTUNG | |
| Sperrhaken | - | Montage und Installation | Decke - Wand - Boden |
| Externe Schraube | Edelstahl | Neigungswinkel | Drehung an der Halterung |
| Farbe | Pulverbeschichtung | Anschluss | Mit Stromkabel |
| NORMEN UND ZERTIFIKATE | | Befestigung | Über integrierte Halterung |
| Klassifikation | - | Austauschbarkeit der Lichtquelle | Nicht austauschbar |
| Leuchte mit reduzierter Oberflächentemperatur | - | Schaltgerät-Austauschbarkeit | Nicht austauschbar |
| Zertifikat nach DIN 18032-3 | Nicht verfügbar | Treiberdose | Integrierte |
| IPEA | Grünflächen A3+ | Maximale Windangriffsfläche | 0,03 m2 |
| Isolations- klasse | I | - | - |
| Schutzart | IP65 | - | - |
| Schlagfestigkeit | IK08 | - | - |
| Glühdrahtprüfung | 750 °C | - | - |

Abmessungen



Lichtverteilungskurve

Technische Symbole





Produktdatenblatt
GWF1105BL840

ELIA FL Mini

Normen / Richtlinien

