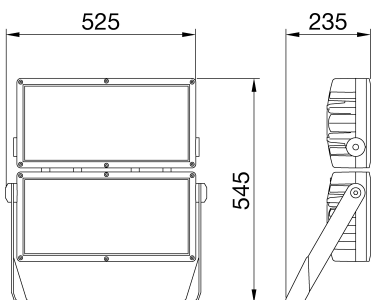


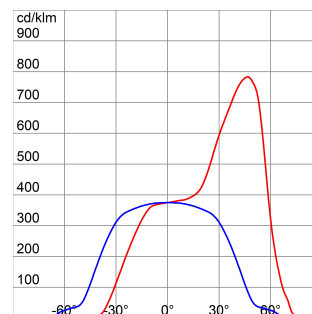
Smart [PRO]e | 2M ist ein LED-Strahler für den Innen- und Außenbereich. Er kann an Wänden, Decken, Säulen montiert und ausgerichtet werden. Das Gehäuse besteht aus Aluminiumdruckguss mit integriertem passiven Kühlkörper und ist durch eine Polyester-Pulverbeschichtung nach dreiwertiger Passivierung vor Korrosion geschützt. Der Stahlbügel ist verzinkt und beschichtet. Der rotationssymmetrische Reflektor ist CAD optimiert, aus HT-Polycarbonat spritzgegossen und vakuummetallisiert. Die asymmetrischen Reflektorsysteme sind aus silberbeschichtetem Reinstaluminium. Das ESG ist aus transmissionsstarkem, eisenarmen Weissglass, mit einer Antireflex-Nanobeschichtung und in alterungsbeständigen Silikondichtungen eingebettet. Die Serie ist mit einem Belüftungs- und Kondensationsventil ausgestattet. Über eine Kabelverschraubung wird ein Kabel mit Steckverbinder ausgeführt. Fünf verschiedenen Optiksysteme, drei Farbtemperaturen (3000K, 4000K, 5700K), zwei Farbwiedergabeindizes (CRI>70, CRI>80) und das LED-Netzteil mit 1–10V Dimmschnittstelle beschreiben den Serienumfang des Smart [PRO]e. Entwickelt, um Überspannungen bis zu 6KV und 10KV, Temperaturschwankungen von -30°C bis +40°C, Wasser- und Staubeindringung bis zu IP66 und Stößen bis zu IK08 standzuhalten.

ALLGEMEINE INFORMATIONEN		OPTIK- UND BELEUCHTUNGSMERKMALE	
Kontext	Flutlichtanlagen und kleine bis mittelgroße Sportanlagen	Optik	ASW - Asymmetrical Wide
Leuchte	LED-Fluterleuchte mit hoher Lumenleistung	Unified Glare-Stufe	G*6 - ULOR = 0%
Anwendung	Innen-/Aussenbereich	Bemessungslichtstrom (lm)	91200
Eindeutiger digitaler Code (Datamatrix)	Derzeit nicht vorhanden	Leuchten Lichtausbeute (lm/W)*	152
Farbe	Graphitgrau	Farb- temperatur	4000 K
Art der Lichtquelle	LED	Farbrendering-Index	CRI>70
System leistung	600 W	Standardabweichungs-Farbabgleich	SDCM = 3
Lebensdauer	L90B10 (Tq+25°C) = 100000h; L80B10 (Tq+25°C) > 150000h	Photobiologische Risikoklasse	RG1
Gewicht (kg)	15	Standard	EN60598-1; EN60598-2-5; IEC62778; EN13201
Garantie	5 Jahre	ELETRISCHE UND BELEUCHTUNGSMERKMALE	
Lagertemperatur	-	Versorgungs- spannung	Siehe externes Netzteil
Betriebstemperatur	-30°C ÷ +50 °C	Bemessungs- frequenz (Hz)	Siehe externes Netzteil
MATERIALIEN		Treiber	Einschließlich
Gehäuse	Aluminiumdruckguß	Treiber-Fehlerrate	Siehe externes Netzteil
Abdeckung	Entspiegeltes, super-transparentes Glas mit 4 mm dicker Oberfläche	Überspannungsschutz	Siehe externes Netzteil
Optik	Polierter Reflektor aus eloxiertem Aluminium mit 99,99 % reinem Aluminium	Steuerungssystem	Siehe externes Netzteil
Dichtung	Anti-Aging Silikon	INSTALLATION UND WARTUNG	
Sperrhaken	-	Montage und Installation	Deckenbeleuchtung - Wandmontage - Bodenmontage
Externe Schraube	Edelstahl	Neigungswinkel	Rotation an Halterung mit integriertem Goniometer
Farbe	Polyester-Pulverbeschichtung mit Epoxidgrundierung	Anschluss	Wasserdichter Verbinder zwischen Fluter und Netzteil – separat zu bestellen
NORMEN UND ZERTIFIKATE		Befestigung	Bügel
Klassifikation	-	Austauschbarkeit der Lichtquelle	Von Fachleuten
Leuchte mit reduzierter Oberflächentemperatur	-	Schaltgerät-Austauschbarkeit	-
Zertifikat nach DIN 18032-3	konform	Treiberdose	Außenbereich
IPEA	-	Maximale Windangriffsfläche	0,222 m2
Isolations- klasse	I	-	-
Schutzart	IP66	-	-
Schlagfestigkeit	IK08	-	-

Abmessungen



Lichtverteilungskurve



Technische Symbole



IP
IP66

IK
IK08

Normen / Richtlinien

