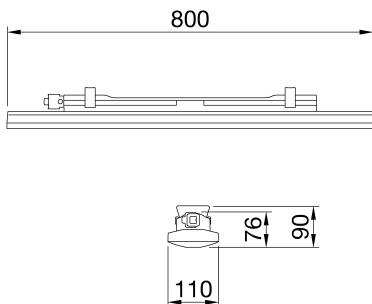




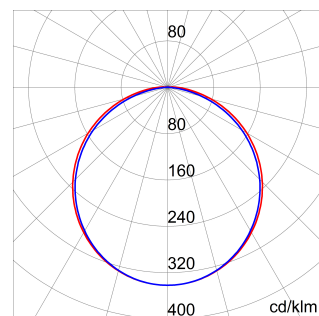
Smart [3]e ist eine Feuchtraumleuchte IP66/69 mit Mid-Power-LED, erhältlich in 4000K, 5700K, mit CRI ≥ 80. Schlagfestes IK08-Gehäuse in RAL7035 aus selbst entlüftendem Polycarbonat, für industrielle Anwendungen und ideal für Produktionsbereiche, Lagerhäuser, Logistikbereiche zum Ersatz konventioneller Leuchtstofflampen und Pannelleuchten bis circa 6.500lm. Erhältlich in den Längen 800mm und 1200mm, Leistungsstufen von 34W bis 52W, Bemessungslichtstrom von 3.700lm bis 6.300lm, mit integriertem LED-Treiber sowie 2 Optiken aus UV-stabilisiertem, selbstverlöschendem Polycarbonat, in opaler oder transparenter Ausführung. Die Version mit Durchgangsverdrahtung hat einen konfektionierten Jumper für die direkte Linieninstallation im Lieferumfang. Bis zu 25 Leuchten dürfen in einer durchgehenden Reihe elektrisch aneinander installiert werden. Die Leuchte kann abgependelt oder direkt an Decke oder Wand montiert werden. Zusätzlich wird mit dem Zubehör Bügel eine Montage mit Neigung 30° oder 45° ermöglicht. Leuchte kann mit KIT Notlicht kombiniert werden.

ALLGEMEINE INFORMATIONEN		OPTIK- UND BELEUCHTUNGSMERKMALE	
Kontext	Beleuchtung von Lagerhäusern, Parkplätzen und industriellen Produktionsräumen	Optik	Weites Opal
Leuchte	LED-Leuchte für allgemeine Beleuchtung	Unified Glare-Stufe	UGR ≤ 25 (4H/8H)
Anwendung	Innenbereich	Bemessungslichtstrom (lm)	3700
Eindeutiger digitaler Code (Datamatrix)	Datenmatrix	Leuchten Lichtausbeute (lm/W)*	109
Farbe	Grau ähnlich RAL 7035	Farb- temperatur	5700 K
Art der Lichtquelle	LED	Farbrendering-Index	CRI>80
System leistung	34 W	Standardabweichungs-Farbabgleich	SDCM = 3
Lebensdauer	L80B20(Tq25°C)=90.000h - L80B20 (Tq40°C)=50.000h	Photobiologische Risikoklasse	-
Gewicht (kg)	1.5	Standard	EN60598-1, IEC 62778, IEC62471
Garantie	5 Jahre	ELETRISCHE UND BELEUCHTUNGSMERKMALE	
Lagertemperatur	-25 +80 °C	Versorgungs- spannung	220 - 240 V
Betriebstemperatur	-25 +40 °C	Bemessungs- frequenz (Hz)	50/60 Hz
MATERIALIEN		Treiber	Einschließlich
Gehäuse	Polycarbonat	Treiber-Fehlerrate	F10 = 90.000 h a Tq 25°C/F10= 50.000 h a Tq 40°C
Abdeckung	UV-stabilisiertes Polycarbonat	Überspannungsschutz	DM 1KV / CM 2KV
Optik	Im Bildschirm integriert	Steuerungssystem	Eigenständig - Ein / Aus
Dichtung	CNC-Abgelagerte Dichtmittel	INSTALLATION UND WARTUNG	
Sperrhaken	-	Montage und Installation	Decke - Wandbefestigung - Aufhängung
Externe Schraube	-	Neigungswinkel	Mit Befestigungen
Farbe	RAL7035 farbige PC-Paste	Anschluss	Mit wasserdichtem GW Anschluss
NORMEN UND ZERTIFIKATE		Befestigung	Edelstahl-Halterung
Klassifikation	-	Austauschbarkeit der Lichtquelle	Nicht austauschbar
Leuchte mit reduzierter Oberflächentemperatur	Ja	Schaltgerät-Austauschbarkeit	Nicht austauschbar
Zertifikat nach DIN 18032-3	Nicht verfügbar	Treiberdose	Integrierte
IPEA	-	Maximale Windangriffsfläche	-
Isolations- klasse	II	-	-
Schutzart	IP66/IP69	-	-
Schlagfestigkeit	IK08	-	-
Glühdrahtprüfung	850 °C	-	-

Abmessungen



Lichtverteilungskurve



Technische Symbole



IP
IP66/IP69

IK
IK08

GWT
850 °C



Produktdatenblatt
GWS3120EP857

SMART [3]e

Normen / Richtlinien

