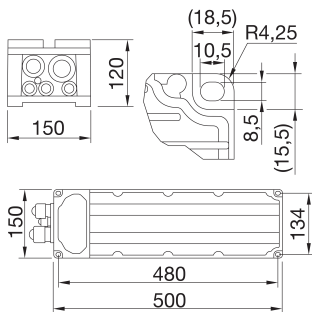


DMX-NETZTEILEINHEIT FÜR STADIUM PRO 3

Isolations- klasse	I	Schutzart	IP66
Schlagfestigkeit	IK08	Spannung	220-400 V - 50/60 Hz
Ausführung	DMX	Beschreibung	Stadium PRO 3 DMX 400V Netzteil
Gewicht (kg)	6.1	Serie	Stadium PRO 3
Anwendung	Innen-/Aussenbereich	Anzahl der Module	3M
Maximale Windangriffsfläche	0.075 m ²	Garantie	5 Jahre
Betriebstemperatur	-25 +50 °C	Überspannungsfestigkeit	DM 10KV / CM 10KV
Treiber-Fehlerrate	F10 = 50.000h Tq25°C		

Abmessungen



Lichtverteilungskurve

Technische Symbole



IP
IP66

IK
IK08



0.075 m²



Normen / Richtlinien

