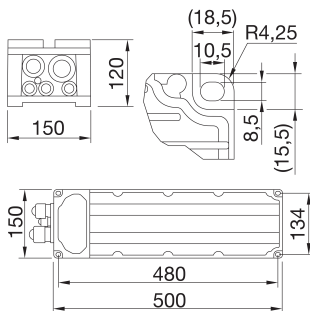




Spatium PRO | 2 ist ein Hochleistungs-LED-Scheinwerfer mit einer hohen Oberflächenstrahlungsleistung (LES = Light Emitted Surface) geeignet für die Beleuchtung von professionelle und semiprofessionelle Sportanlagen. Der Scheinwerfer verfügt über eine graphitgraue Oberfläche mit dreiwertiger Behandlung für maximale Oxidationsbeständigkeit und ist mit einem integrierten „selbstreinigenden“ Wärmeableitungssystem ausgestattet. Er besteht aus 2 Modulen, die jeweils mit einem Entlüftungs- und Kondensationsschutzventil ausgestattet sind und vor versehentlichem Aufprall geschützt sind. Das Rotationssystem zwischen den Halterungen und Optikmodulen ist aus kegelstumpfförmigem Aluminium gefertigt, mit einem integrierten Winkelmesser in der Halterung zur einfachen Orientierung und Schrauben- und Madenschraubenbefestigung, welche die sichere, dauerhafte Befestigung jedes einzelnen Moduls gewährleistet. Der Scheinwerfer ist in den folgenden Farbtemperaturen verfügbar: 4.000 K, 5.700 K und Farbwiedergabe CRI>70, CRI>80 oder CRI>90 (TLCI>80). Das Sortiment umfasst auch 6 Optiktypen: Kreisförmig von 8° bis zu 40°, 1 symmetrische/elliptische Optik und 2 asymmetrische Optik. Das von GEWISS entwickelte T.I.R.Ex.-Optiksystem mit PMMA HT-Linsen (hohe Transparenz) gewährt vollständige Kontrolle über den Lichtstrahl und hohe Flexibilität für jedes Projektdesign mit hoher qualitativer und quantitativer Leistung. Das System enthält ein externes Netzteil, entweder auf der Halterung oder entfernt installiert. Die Netzteildose kann an der Halterung oder an einem entfernten Ort installiert werden und ist mit einem einzigen Kabel gegen Überspannungen bis zu 10 kV geschützt, entweder im Differenzial- oder im Gleichtaktmodus. Für die höchstmögliche Flexibilität beim Erstellen von selbst den kompliziertesten Beleuchtungsszenen ist für die Baureihe ein DALI2- oder DMX-RDM-Netzteil erforderlich.

Isolations- klasse	I	Schutzart	IP66
Schlagfestigkeit	IK08	Spannung	220-400 V - 50/60 Hz
Ausführung	DALI	Beschreibung	Stadium PRO 2 DALI 400V Netzteil
Gewicht (kg)	5,4	Serie	Stadium PRO
Anwendung	Innen-/Aussenbereich	Anzahl der Module	2M
Garantie	5 Jahre	Betriebstemperatur	-25 +50 °C
Überspannungsfestigkeit	DM 10KV / CM 10KV	Treiber-Fehlerrate	F10 = 90.000h Tq25°C

Abmessungen



Lichtverteilungskurve

Technische Symbole



IP
IP66

IK
IK08



Normen / Richtlinien

