



Hochleistungs-LED-Straßenleuchte mit Abdeckung, Rahmen und Mastbefestigung aus kupferarmem Aluminiumdruckguss nach EN AB 46100, mit Polyester-Pulverlackierung. Geeignet für die Installation als Mastansatz- und Mastaufsatzleuchte, verstellbar in 5°-Schritten. Öffnungs- und Schließsystem mit integriertem Frontgriff. Abdeckung der Optik aus gehärtetem Flachglas (4 mm). Kabeleingang über PG13,5. Sicherheitstrennschalter. Kabelplatte in PA6,6+FV. Leiterplatte (MCPCB) mit Metallkern. Optik aus Polycarbonat, metallisiert. Gleichtaktmodus-Überspannungsschutz bis 10 kV. Betrieb bis zu einer Umgebungstemperatur von 50 °C, jedoch mit Reduzierung des LED-Konstantstroms, siehe Bedienungsanleitung.

ALLGEMEINE INFORMATIONEN

| | |
|---|---|
| Kontext | Straßen- und Parkbeleuchtung |
| Leuchte | LED-Straßen-ausrüstung |
| Anwendung | Außenbereich |
| Eindeutiger digitaler Code (Datamatrix) | Derzeit nicht vorhanden |
| Farbe | Graphitgrau |
| Art der Lichtquelle | LED |
| Systemstrom | 153 W @ 0,7A |
| Lebensdauer | L90B10(Tq25°C)>115.000h; L90B10 (Tq50°C)=115.000h |

| | |
|--------------------|------------|
| Gewicht (kg) | 9.1 |
| Garantie | 5 Jahre |
| Lagertemperatur | - |
| Betriebstemperatur | -25 +50 °C |

MATERIALIEN

| | |
|------------------|--|
| Gehäuse | Aluminiumdruckguß |
| Abdeckung | 4 mm dickes, flaches, gehärtetes Glas |
| Optik | Reflektor aus silberfarbenem PVD-Aluminium |
| Dichtung | Anti-Aging Silikon |
| Sperrhaken | Integrierter Vordergriff |
| Externe Schraube | Edelstahl |

| | |
|-------|--------------------|
| Farbe | Pulverbeschichtung |
|-------|--------------------|

NORMEN UND ZERTIFIKATE

| | |
|---|-----------------|
| Klassifikation | - |
| Leuchte mit reduzierter Oberflächentemperatur | - |
| Zertifikat nach DIN 18032-3 | Nicht verfügbar |
| IPEA | - |
| Isolations- klasse | I |
| Schutzart | IP66 |
| Schlagfestigkeit | IK08 |
| Glühdrahtprüfung | - |

OPTIK- UND BELEUCHTUNGSMERKMALE

| | |
|----------------------------------|----------------|
| Optik | BREIT |
| Unified Glare-Stufe | G*4 - ULOR = 0 |
| Bemessungslichtstrom (lm) | 21900 |
| Leuchten Lichtausbeute (lm/W)* | 143 |
| Farb- temperatur | 4000 K |
| Farbrendering-Index | CRI>70 |
| Standardabweichungs-Farbabgleich | SDCM = 5 |
| Photobiologische Risikoklasse | RG0 |

| | |
|----------|---------------------------------------|
| Standard | EN 60598-2-3, EN 60598-1 IEC/TR 62778 |
|----------|---------------------------------------|

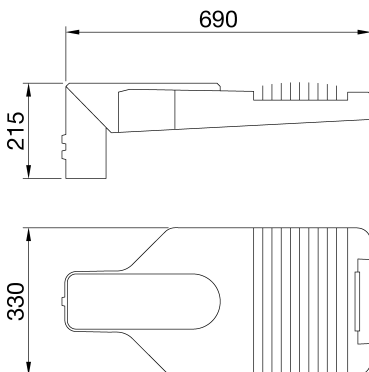
ELETRISCHE UND BELEUCHTUNGSMERKMALE

| | |
|---------------------------|--------------------------------------|
| Versorgungs- spannung | 220 - 240 V |
| Bemessungs- frequenz (Hz) | 50 / 60 |
| Treiber-Fehlerrate | F10 = 100.000h Tq25°C/50.000h Tq50°C |
| Treiber | Einschließlich |
| Überspannungsschutz | DM 10KV / CM 10KV |
| Steuerungssystem | BiPower selbstlernend |

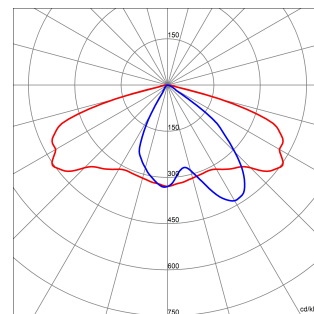
INSTALLATION UND WARTUNG

| | |
|----------------------------------|--------------------------------------|
| Montage und Installation | Ständerkopf - Reichweite |
| Neigungswinkel | -20° + +10° Mastansatz - -10° + +20° |
| Anschluss | Mastaufsatz |
| Befestigung | Trennschalter |
| Austauschbarkeit der Lichtquelle | Ständerkopf - Reichweite |
| Schaltgerät-Austauschbarkeit | Von Fachleuten |
| Treiberdose | Von Fachleuten |
| Maximale Windangriffsfläche | Integrierte |
| | 0,19 m² |

Abmessungen



Lichtverteilungskurve



Technische Symbole



IP
IP66

IK
IK08

GWT
-



Produktdatenblatt

GWR5776B

Serie ROAD [5]

Normen / Richtlinien

