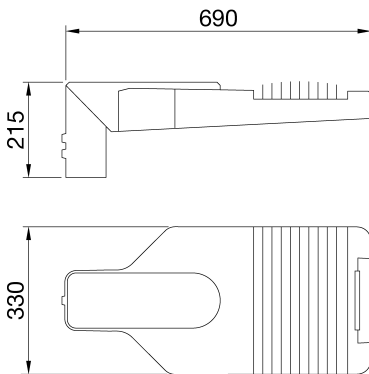




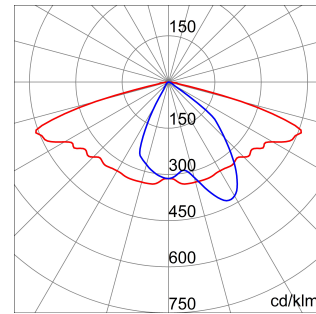
Hochleistungs-LED-Straßenleuchte mit Abdeckung, Rahmen und Mastbefestigung aus kupferarmem Aluminiumdruckguss nach EN AB 46100, mit Polyester-Pulverlackierung. Geeignet für die Installation als Mastansatz- und Mastaufsatzleuchte, verstellbar in 5°-Schritten. Öffnungs- und Schließsystem mit integriertem Frontgriff. Abdeckung der Optik aus gehärtetem Flachglas (4 mm). Kabeleingang über PG13,5. Sicherheitstrennschalter. Kabelplatte in PA6,6+FV. Leiterplatte (MCPCB) mit Metallkern. Optik aus Polycarbonat, metallisiert. Gleichtaktmodus-Überspannungsschutz bis 10 kV. Betrieb bis zu einer Umgebungstemperatur von 50 °C, jedoch mit Reduzierung des LED-Konstantstroms, siehe Bedienungsanleitung.

|                           |                                                |                                        |                                             |
|---------------------------|------------------------------------------------|----------------------------------------|---------------------------------------------|
| Anwendung                 | Außenbereich                                   | Serie                                  | Road [5]                                    |
| Typ                       | ON/OFF                                         | Schutzart                              | IP66                                        |
| Schlagfestigkeit          | IK08                                           | Isolations- klasse                     | I                                           |
| Neigung einstellbar       | -20° ÷ +10° Mastansatz -10° ÷ +20° Mastaufsatz | Maximale Windangriffsfläche            | 0.19 m²                                     |
| Betriebstemperatur        | -25 +40 °C                                     | Mindestabstand zum beleuchteten Objekt | 1 m                                         |
| Spannung                  | 220 / 240 V - 50 / 60 Hz - ON/OFF              | Leuchtmittel                           | LED                                         |
| System leistung           | 113 W                                          | Art des Treibers                       | Konstantstrom LED-Treiber                   |
| Optik                     | W - ULOR: 0%                                   | Farb temperatur                        | 5700 K (CRI>65)                             |
| LED Steuerstrom           | 1 A                                            | Anzahl der Module                      | 3 (3x3 LED)                                 |
| Nominaler Lichtstrom (lm) | 15390                                          | Bemessungslichtstrom (lm)              | 12390                                       |
| LED Lebensdauer (L80B05)  | 120000 h                                       | Garantie                               | 5 Jahre                                     |
| Gewicht (kg)              | 8                                              | Überspannungsfestigkeit                | Normaler Modus und Differenzialmodus: 10 KV |
| Electrocod                | 244C                                           |                                        |                                             |

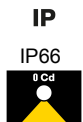
### Abmessungen



### Lichtverteilungskurve



### Technische Symbole



### Normen / Richtlinien

