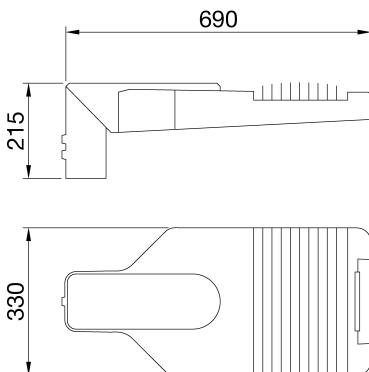




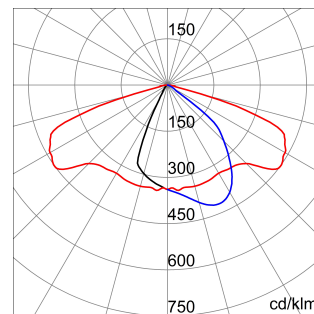
Hochleistungs-LED-Straßenleuchte mit Abdeckung, Rahmen und Mastbefestigung aus kupferarmem Aluminiumdruckguss nach EN AB 46100, mit Polyester-Pulverlackierung. Geeignet für die Installation als Mastansatz- und Mastaufsatzleuchte, verstellbar in 5°-Schritten. Öffnungs- und Schließsystem mit integriertem Frontgriff. Abdeckung der Optik aus gehärtetem Flachglas (4 mm). Kabeleingang über PG13,5. Sicherheitstrennschalter. Kabelplatte in PA6,6+FV. Leiterplatte (MCPCB) mit Metallkern. Optik aus Polycarbonat, metallisiert. Gleichtaktmodus-Überspannungsschutz bis 10 kV. Betrieb bis zu einer Umgebungstemperatur von 50 °C, jedoch mit Reduzierung des LED-Konstantstroms, siehe Bedienungsanleitung.

| ALLGEMEINE INFORMATIONEN | | OPTIK- UND BELEUCHTUNGSMERKMALE | |
|---|---|-------------------------------------|--|
| Kontext | Straßen- und Parkbeleuchtung | Optik | BREIT |
| Leuchte | LED-Straßen-ausrüstung | Unified Glare-Stufe | G*4 - ULOR = 0 |
| Anwendung | Außenbereich | Bemessungslichtstrom (lm) | 12000 |
| Eindeutiger digitaler Code (Datamatrix) | Derzeit nicht vorhanden | Leuchten Lichtausbeute (lm/W)* | 120 |
| Farbe | Graphitgrau | Farb- temperatur | 4000 K |
| Art der Lichtquelle | LED | Farbrendering-Index | CRI>70 |
| Systemstrom | 100 W @ 0,35A | Standardabweichungs-Farbabgleich | SDCM = 5 |
| Lebensdauer | L90B10(Tq25°C)=150.000h; L80B10 (Tq25°C)>150.000h | Photobiologische Risikoklasse | RG0 |
| Gewicht (kg) | 8.4 | Standard | EN 60598-2-3, EN 60598-1 IEC/TR 62778 |
| Garantie | 5 Jahre | ELETRISCHE UND BELEUCHTUNGSMERKMALE | |
| Lagertemperatur | - | Versorgungs- spannung | 220 - 240 V |
| Betriebstemperatur | -25 +40 °C | Bemessungs- frequenz (Hz) | 50 / 60 |
| MATERIALIEN | | Treiber-Fehlerrate | F10 = 100.000h Tq25°C |
| Gehäuse | Aluminiumdruckguß | Treiber | Einschließlich |
| Abdeckung | 4 mm dickes, flaches, gehärtetes Glas | Überspannungsschutz | DM 10KV / CM 10KV |
| Optik | Reflektor aus silberfarbenem PVD-Aluminium | Steuerungssystem | BiPower selbstlernend |
| Dichtung | Anti-Aging Silikon | INSTALLATION UND WARTUNG | |
| Sperrhaken | Integrierter Vordergriff | Montage und Installation | Ständerkopf - Reichweite |
| Externe Schraube | Edelstahl | Neigungswinkel | -20° + +10° Mastansatz - -10° + +20° Mastaufsatz |
| Farbe | Pulverbeschichtung | Anschluss | Trennschalter |
| NORMEN UND ZERTIFIKATE | | Befestigung | Ständerkopf - Reichweite |
| Klassifikation | - | Austauschbarkeit der Lichtquelle | Von Fachleuten |
| Leuchte mit reduzierter Oberflächentemperatur | - | Schaltgerät-Austauschbarkeit | Von Fachleuten |
| Zertifikat nach DIN 18032-3 | Nicht verfügbar | Treiberdose | Integrierte |
| IPEA | - | Maximale Windangriffsfläche | 0,19 m² |
| Isolations- klasse | II | - | - |
| Schutzart | IP66 | - | - |
| Schlagfestigkeit | IK08 | - | - |
| Glühdrahtprüfung | - | - | - |

Abmessungen



Lichtverteilungskurve



Technische Symbole



IP
IP66

IK
IK08

GWT
-



Produktdatenblatt
GWR5234BW

Serie ROAD [5]

Normen / Richtlinien

