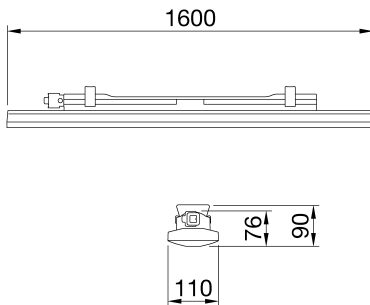




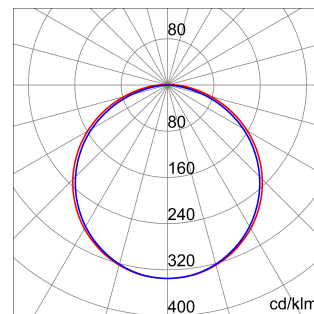
Smart [3] Plus ist eine IP66/69-Deckenleuchte mit LED-Flip-Typ ohne Drahtbonding, verfügbar in 3.000K, 4.000K, 5.700K und CRI ≥80 und ≥90. Das IK08-Gehäuse besteht aus selbstverlöschendem Polycarbonat in RAL7035, für industrielle Anwendungen und ideal für Produktionsbereiche, Lagerhäuser und Logistikbereiche. Kann Leuchtstofflampenlösungen bis zu 10.000lm Lampenlichtstrom ersetzen. Verfügbar in den Größen 800, 1.200, 1.600mm, Leistungen von 25W bis 63W, Lichtstrom von 4.000lm bis 10.000lm, in ON/OFF oder DALI-Schaltung und 3 verschiedenen optischen Lösungen. Transparente oder opale und transparente Abdeckung, tiefstrahlend mit TIR-Linsen aus PMMA. Die Ausführung mit Durchgangsverdrahtung verfügt über vorverdrahtete mechanische und elektrische Komponenten, wobei maximal 25 Leuchten in einer Reihe montiert werden dürfen. Es ist möglich, eine Abpendelung oder einen Montagebügel (30° oder 45° zur Längsachse) als GEWISS-Zubehör zu nutzen. Ausführungen mit Notlicht sind ebenfalls verfügbar.

| ALLGEMEINE INFORMATIONEN | | OPTIK- UND BELEUCHTUNGSMERKMALE | |
|---|---|-------------------------------------|--------------------------------------|
| Kontext | Beleuchtung von Lagerhäusern, Parkplätzen und industriellen Produktionsräumen | Optik | Weites Opal |
| Leuchte | LED-Leuchte für allgemeine Beleuchtung | Unified Glare-Stufe | UGR ≤ 25 (4H/4H) |
| Anwendung | Innenbereich | Bemessungslichtstrom (lm) | 6600 |
| Eindeutiger digitaler Code (Datamatrix) | Datenmatrix | Leuchten Lichtausbeute (lm/W)* | 108 |
| Farbe | Grau ähnlich RAL 7035 | Farb- temperatur | 3000 K |
| Art der Lichtquelle | LED | Farbrendering-Index | CRI>90 |
| System leistung | 61 W | Standardabweichungs-Farbabgleich | SDCM = 3 |
| Lebensdauer | L90B10(Tq25°C)=50.000h; L80B10(Tq50°C)=94.000h | Photobiologische Risikoklasse | RG0 |
| Gewicht (kg) | 3.8 | Standard | EN60598-1, IEC 62778, IEC62471 |
| Garantie | 5 Jahre | ELETRISCHE UND BELEUCHTUNGSMERKMALE | |
| Lagertemperatur | -25 +80 °C | Versorgungs- spannung | 220-240 V |
| Betriebstemperatur | -25 +50 °C | Bemessungs- frequenz (Hz) | 50/60 Hz |
| MATERIALIEN | | Treiber | Einschließlich |
| Gehäuse | Polycarbonat | Treiber-Fehlerrate | F10 = 100.000h Tq25°C |
| Abdeckung | UV-stabilisiertes Polycarbonat | Überspannungsschutz | DM 1KV / CM 2KV |
| Optik | Im Bildschirm integriert | Steuerungssystem | Über Kabel - Ein/Aus |
| Dichtung | CNC-Abgelagerte Dichtmittel | INSTALLATION UND WARTUNG | |
| Sperrhaken | - | Montage und Installation | Decke - Wandbefestigung - Aufhängung |
| Externe Schraube | - | Neigungswinkel | Mit Befestigungen |
| Farbe | RAL7035 farbige PC-Paste | Anschluss | Mit wasserdichtem GW Anschluss |
| NORMEN UND ZERTIFIKATE | | Befestigung | Edelstahl-Halterung |
| Klassifikation | - | Austauschbarkeit der Lichtquelle | Nicht austauschbar |
| Leuchte mit reduzierter Oberflächentemperatur | Ja | Schaltgerät-Austauschbarkeit | Nicht austauschbar |
| Zertifikat nach DIN 18032-3 | Nicht verfügbar | Treiberdose | Integrierte |
| IPEA | - | Maximale Windangriffsfläche | - |
| Isolations- klasse | II | - | - |
| Schutzart | IP66/IP69 | - | - |
| Schlagfestigkeit | IK08 | - | - |
| Glühdratprüfung | 850 °C | - | - |

Abmessungen



Lichtverteilungskurve



Technische Symbole



IP

IP66/IP69

IK

IK08

GWT

850 °C



Produktdatenblatt
GWS3322BP930

SMART [3] PLUS

Normen / Richtlinien

