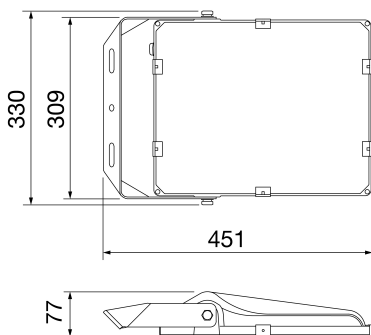




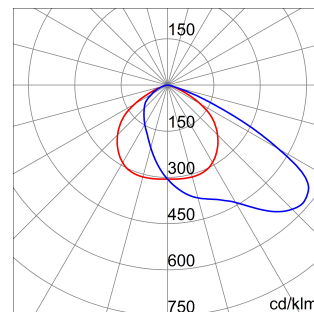
ELIA FL ist ein LED-Scheinwerfer, der in Ausführungen mit niedriger, mittlerer und hoher Leistung für die Beleuchtung von Flächen in Industriebereichen, Parkflächen, Zugänge oder Auffahrten erhältlich ist. Die Montage an Decke, Wand oder am Boden erfolgt mittels verstellbarem Bügel Für den Mastaufsatz ist ein spezielles Zubehörs in schwarzer Farbe gesondert zu bestellen. Die Leuchte besteht aus schwarz pulverbeschichtetem Aluminiumdruckguss und ist in vier Größen und Stärken erhältlich. Das integrierte Netzteil ist in den Ausführungen ON/OFF oder DALI sowie drei Optiken (30°, 60° und asymmetrisch) Farbtemperatur 4.000K (Neutralweiß) und einem Farbwiedergabeindex von mehr als 80 erhältlich. ELIA FL ist robust und langlebig und wurde für Spannungsspitzen von bis zu 10 kV und Temperaturschwankungen von -30 °C bis +50 °C ausgelegt und bietet Schutz vor dem Eindringen von Feuchtigkeit und Staub bis IP66 und ist stoßfest bis IK08. ELIA FL ist dank seines geringen Gewichts und der einstellbaren Halterung schnell und einfach zu installieren.

ALLGEMEINE INFORMATIONEN		OPTIK- UND BELEUCHTUNGSMERKMALE	
Kontext	Industrie, Logistik, Fassade, Sport	Optik	Asymmetrisch
Leuchte	LED-Leuchte mit kleiner, mittlerer und hoher Lumen-Leistung	Unified Glare-Stufe	ULOR = 0%
Anwendung	Innen-/Aussenbereich	Bemessungslichtstrom (lm)	19600
Eindeutiger digitaler Code (Datamatrix)	Derzeit nicht vorhanden	Leuchten Lichtausbeute (lm/W)*	131
Farbe	Schwarz	Farb-temperatur	4000 K
Art der Lichtquelle	LED	Farbrendering-Index	CRI 80
System leistung	150 W	Standardabweichungs-Farbabgleich	SDCM = 5
Lebensdauer	L80B50 (Tq25°) = 89.000h	Photobiologische Risikoklasse	RG0
Gewicht (kg)	4.5	Standard	-
Garantie	5 Jahre	ELETRISCHE UND BELEUCHTUNGSMERKMALE	
Lagertemperatur	-40° +80°	Versorgungs- spannung	220-240 V
Betriebstemperatur	-30° +50°	Bemessungs- frequenz (Hz)	50 / 60
MATERIALIEN		Treiber	Einschließlich
Gehäuse	Aluminiumdruckguß	Treiber-Fehlerrate	F10 = 60.000h Tq 25°C
Abdeckung	Flaches, gehärtetes Glas 4 mm dick mit Gewiss-Logo	Überspannungsschutz	Überspannungsschutz 6-4 Kv
Optik	Mit hocheffizientem Optiksistem	Steuerungssystem	DALI
Dichtung	-	INSTALLATION UND WARTUNG	
Sperrhaken	-	Montage und Installation	Decke - Wand - Boden
Externe Schraube	Edelstahl	Neigungswinkel	Mit montierter Halterung
Farbe	Pulverbeschichtung	Anschluss	Mit Stromkabel
NORMEN UND ZERTIFIKATE		Befestigung	-
Klassifikation	-	Austauschbarkeit der Lichtquelle	Von Fachleuten
Leuchte mit reduzierter Oberflächentemperatur	-	Schaltgerät-Austauschbarkeit	Von Fachleuten
Zertifikat nach DIN 18032-3	-	Treiberdose	Integrierte
IPEA	-	Maximale Windangriffsfläche	0,12 m²
Isolations- klasse	I	-	-
Schutzart	IP66	-	-
Schlagfestigkeit	IK08	-	-
Glühdrahtprüfung	750 °C	-	-

Abmessungen



Lichtverteilungskurve



Technische Symbole





Produktdatenblatt
GWF1101QC840

ELIA FL

Normen / Richtlinien

