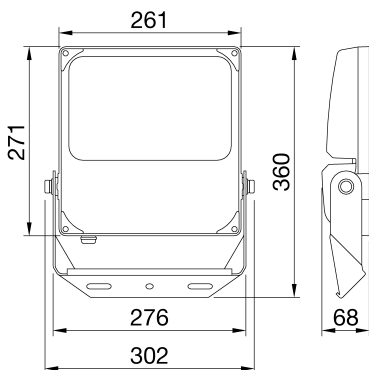




ELIA FL ist ein LED-Scheinwerfer, der in mittel- und hochleistungsfähigen Versionen für Außen- und Innenanwendungen in Industrie-, Tertiär- und Sportumgebungen wie Fassaden, Lagerhäusern, Parkplätzen und Sportfeldern erhältlich ist. Das Sortiment ist in 4 verschiedenen Größen und Leistungsstufen (50 W, 100 W, 150 W und 200 W) erhältlich und bietet mit seinen vielfältigen Kombinationsmöglichkeiten große Flexibilität: 3 Farbtemperaturoptionen (3.000 K warmweiß, 4.000 K neutralweiß und 5.700 K kühlweiß) mit einem Farbwiedergabeindex von mehr als 80; 2 integrierte Netzteiloptionen (Ein/Aus und DALI); und 2 Optikooptionen (60° und asymmetrisch). Die Leuchte kann über die integrierte verstellbare Stahlhalterung mit einem Auszieher an der Decke, an der Wand oder am Boden montiert werden, oder (an Masten mit einem Durchmesser von bis zu 61 mm) über spezielles Zubehör (separat zu bestellen). Dank seines schwarzen, pulverbeschichteten Aluminiumdruckgusskörpers und seines Frontglases ist die Vorrichtung robust, langlebig (IP66 und IK08) und widersteht rauen Umgebungsbedingungen (wie Umgebungstemperaturschwankungen von -30 °C bis +50 °C).

| ALLGEMEINE INFORMATIONEN | | OPTIK- UND BELEUCHTUNGSMERKMALE | |
|-----------------------------------------------|------------------------------------------------------------------|-------------------------------------|---------------------------------------------------|
| Kontext | Industrie, Logistik, Fassaden, Sportanlagen und Außenbeleuchtung | Optik | 60° |
| Leuchte | LED-Leuchte mit mittlerer und hoher Lumen-Leistung | Unified Glare-Stufe | ULOR = 0% |
| Anwendung | Innen-/Aussenbereich | Bemessungslichtstrom (lm) | 21200 |
| Eindeutiger digitaler Code (Datamatrix) | Derzeit nicht vorhanden | Leuchten Lichtausbeute (lm/W)* | 141 |
| Farbe | Schwarz | Farb- temperatur | 4000 K |
| Art der Lichtquelle | LED | Farbrendering-Index | CRI 80 |
| System leistung | 150 W | Standardabweichungs-Farbabgleich | SDCM = 5 |
| Lebensdauer | L80B50 (Tq=25°C) = 80.000 h | Photobiologische Risikoklasse | RG1 |
| Gewicht (kg) | 3.6 | Standard | EN 60598-1; EN 60598-2-5; IEC/TR 62778; EN 62493 |
| Garantie | 5 Jahre | ELETRISCHE UND BELEUCHTUNGSMERKMALE | |
| Lagertemperatur | -40° +80° | Versorgungs- spannung | 220-240 V |
| Betriebstemperatur | -30 °C ÷ +50 °C | Bemessungs- frequenz (Hz) | 50/60 Hz |
| MATERIALIEN | | Treiber | Integrierte |
| Gehäuse | Aluminiumdruckguß | Treiber-Fehlerrate | F10 (Tq=25°C) > 80.000 h |
| Abdeckung | Gehärtetes 4 mm dickes Oberflächenglas mit Gewiss-Logo | Überspannungsschutz | DM 4 kV/ CM 4 kV |
| Optik | Hocheffiziente Linsen- und Reflektoreinheit | Steuerungssystem | EIN / AUS |
| Dichtung | - | INSTALLATION UND WARTUNG | |
| Sperrhaken | - | Montage und Installation | Flutlichtmast - Decke - Wand - Boden |
| Externe Schraube | Edelstahl | Neigungswinkel | Rotation an Halterung mit integriertem Goniometer |
| Farbe | Pulverbeschichtung | Anschluss | Mit Stromkabel |
| NORMEN UND ZERTIFIKATE | | Befestigung | Über integrierte Halterung |
| Klassifikation | - | Austauschbarkeit der Lichtquelle | Nicht austauschbar |
| Leuchte mit reduzierter Oberflächentemperatur | - | Schaltgerät-Austauschbarkeit | Von Fachleuten |
| Zertifikat nach DIN 18032-3 | Nicht verfügbar | Treiberdose | Integrierte |
| IPEA | - | Maximale Windangriffsfläche | 0,07 m² |
| Isolations- klasse | I | | Integrierte |
| Schutzart | IP66 | | - |
| Schlagfestigkeit | IK08 | | - |
| Glühdrahtprüfung | 750 °C | | - |

Abmessungen



Lichtverteilungskurve

Technische Symbole





Produktdatenblatt
GWF1100RH840

ELIA FL

Normen / Richtlinien

