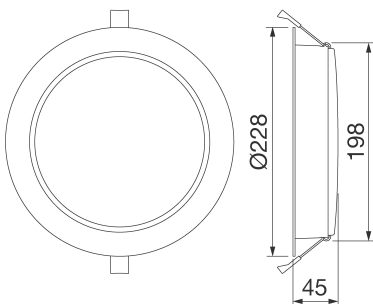
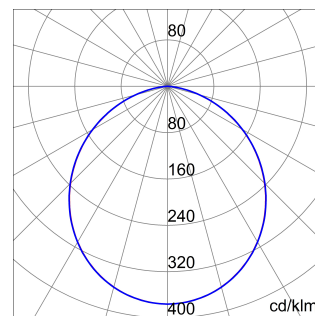


ALLGEMEINE INFORMATIONEN		OPTIK- UND BELEUCHTUNGSMERKMALE	
Kontext	Innenbeleuchtung	Optik	Weites Opal
Leuchte	LED-Leuchte für diffuses Licht	Unified Glare-Stufe	-
Anwendung	Innenbereich	Bemessungslichtstrom (lm)	3600
Eindeutiger digitaler Code (Datamatrix)	Derzeit nicht vorhanden	Leuchten Lichtausbeute (lm/W)*	103
Farbe	Weiss	Farb- temperatur	4000 K
Art der Lichtquelle	LED	Farbrendering-Index	CRI 80
System leistung	35 W	Standardabweichungs-Farbabgleich	SDCM = 3
Lebensdauer	L80B50 (Tq25°) = 50.000h	Photobiologische Risikoklasse	RG0
Gewicht (kg)	0.8	Standard	EN 60598-1; EN 60598-2-2; IEC/TR 62778; EN 62493
Garantie	5 Jahre	ELETRISCHE UND BELEUCHTUNGSMERKMALE	
Lagertemperatur	-20° +65°	Versorgungs- spannung	220-240 V
Betriebstemperatur	-20° +45°	Bemessungs- frequenz (Hz)	50 / 60
MATERIALIEN		Treiber	Extern - Enthalten
Gehäuse	Aluminiumdruckguß	Treiber-Fehlerrate	F025 (Tq=25°C) = 50.000 h
Abdeckung	Polycarbonat	Überspannungsschutz	DM 1 kV
Optik	Diffusor aus opaleszierendem Polycarbonat	Steuerungssystem	EIN / AUS
Dichtung	-	INSTALLATION UND WARTUNG	
Sperrhaken	-	Montage und Installation	Für die Einmauerung
Externe Schraube	-	Neigungswinkel	-
Farbe	Pulverbeschichtung	Anschluss	Mit Anschlussklemmen am Treiber
NORMEN UND ZERTIFIKATE		Befestigung	Über in die Leuchte integrierte Federn
Klassifikation	-	Austauschbarkeit der Lichtquelle	Nicht austauschbar
Leuchte mit reduzierter Oberflächentemperatur	-	Schaltgerät-Austauschbarkeit	Von Fachleuten
Zertifikat nach DIN 18032-3	Nicht verfügbar	Treiberdose	-
IPEA	-	Maximale Windangriffsfläche	-
Isolations- klasse	II	-	-
Schutzart	IP40 - IP54	-	-
Schlagfestigkeit	IK06	-	-
Glühdrahtprüfung	650 °C	-	-

Abmessungen



Lichtverteilungskurve



Technische Symbole



IP
IP40 - IP54

IK
IK06

GWT
650 °C



Produktdatenblatt
GWF1510QA840

ELIA DL - Downlight LED

Normen / Richtlinien

