



ELIA DL ist ein LED-Einbaudownlight zur pragmatischen Grundbeleuchtung von Eingangszonen, Korridoren oder auch Gemeinschaftsräumen. Die Leuchte ist extrem flach gehalten und aus Aluminiumdruckguss, weiß pulverbeschichtet mit transluzenter Abschlusscheibe. Die Leuchte ist in zwei Größen erhältlich und mit einem separaten Netzteil ausgerüstet. Als Ausführung stehen ON/OFF oder DALI zur Verfügung. Die Farbtemperatur, CCT, ist mit 4.000 K (Neutralweiß) festgelegt und besitzt einen Farbwiedergabeindex, CRI, von größer 80 oder wahlweise auch 90! ELIA DL ist für Betriebstemperaturen zwischen -20 °C und + 45 °C ausgelegt und bietet mit IP54 Schutz vor dem Eindringen von Feuchtigkeit und Staub. Der Stoßfestigkeitsindex beträgt IK06. ELIA DL ist leicht, einfach zu handhaben und damit äußerst einfach zu installieren.

ALLGEMEINE INFORMATIONEN

Kontext	Innenbeleuchtung
Leuchte	LED-Leuchte für diffuses Licht
Anwendung	Innenbereich
Eindeutiger digitaler Code (Datamatrix)	Derzeit nicht vorhanden
Farbe	Weiss
Art der Lichtquelle	LED
System leistung	35 W
Lebensdauer	L80B50 (Tq25°) = 50.000h
Gewicht (kg)	0,8

OPTIK- UND BELEUCHTUNGSMERKMALE

Optik	Weites Opal
Unified Glare-Stufe	-
Bemessungslichtstrom (lm)	3300
Leuchten Lichtausbeute (lm/W)*	94
Farb- temperatur	4000 K
Farbrendering-Index	CRI 90
Standardabweichungs-Farbabgleich	SDCM = 3
Photobiologische Risikoklasse	RG0
Standard	EN 60598-1; EN 60598-2-2; IEC/TR 62778; EN 62493

Garantie	5 Jahre
Lagertemperatur	-20° +65°
Betriebstemperatur	-20° +45°

MATERIALIEN

Gehäuse	Aluminiumdruckguß
Abdeckung	Polycarbonat
Optik	Diffusor aus opaleszierendem Polycarbonat

ELETRISCHE UND BELEUCHTUNGSMERKMALE

Versorgungs- spannung	220-240 V
Bemessungs- frequenz (Hz)	50 / 60
Treiber	Extern - Enthalten
Treiber-Fehlerrate	F025 (Tq=25°C) = 50.000 h
Überspannungsschutz	DM 1 kV
Steuerungssystem	DALI

Dichtung	-
Sperrhaken	-
Externe Schraube	-
Farbe	Pulverbeschichtung

INSTALLATION UND WARTUNG

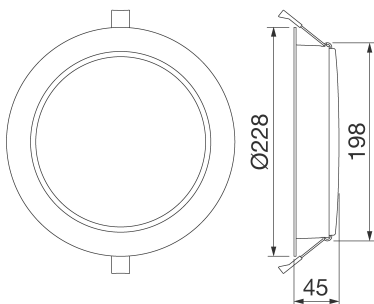
Montage und Installation	Für die Einmauerung
Neigungswinkel	-
Anschluss	Mit Anschlussklemmen am Treiber
Befestigung	Über in die Leuchte integrierte Federn
Austauschbarkeit der Lichtquelle	Nicht austauschbar

NORMEN UND ZERTIFIKATE

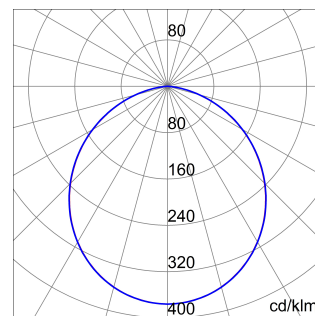
Klassifikation	-
Leuchte mit reduzierter Oberflächentemperatur	-
Zertifikat nach DIN 18032-3	Nicht verfügbar
IPEA	-
Isolations- klasse	II
Schutzart	IP40 - IP54
Schlagfestigkeit	IK06
Glühdrahtprüfung	650 °C

Schaltgerät-Austauschbarkeit	Von Fachleuten
Treiberdose	-
Maximale Windangriffsfläche	-

Abmessungen



Lichtverteilungskurve



Technische Symbole



IP
IP40 - IP54

IK
IK06

GWT
650 °C



Produktdatenblatt
GWF1511QA940

ELIA DL

Normen / Richtlinien

