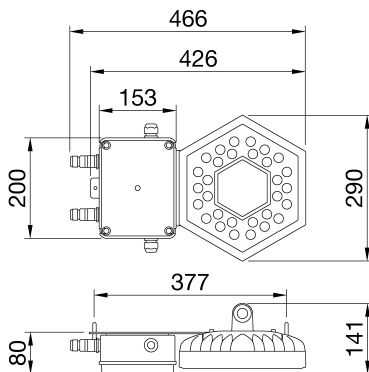




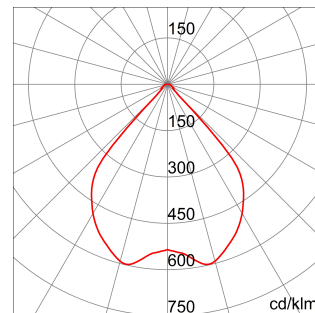
Industrie-LED-Leuchte aus Aluminiumdruckguss nach EN AB 46100 mit Polyester-Pulverbeschichtung. Das optische System besteht aus verschiedenen Linsenversionen mit guter Entblendung. Silikondichtungen, Druckausgleich- und Kondensationsschutz mit Goretex, ein wasserdichter Steckverbinder für Kabelquerschnitte bis 1,5 mm² und Schrauben aus Edelstahl. Aufhängesystem mit Stahlseilen. Die Struktur des Aluminiumkörpers garantiert optimale, thermische Leistungsbilanzen sowohl bei Raumtemperatur ta=25°C als auch bei erhöhten Temperaturen bis ta=50°C. Die perfekte Wärmeableitung der ESALITE wird durch den passiv arbeitenden Kühlkörper mit sehr niedrigem Kupfergehalt gewährleistet, der höchste qualitative und quantitative Leistungen erbringt. Dauernotlichtversion mit 3h Autonomie, hochtemperatur NiMH Akkus. Kontroll-LED für Ladestatus.

ALLGEMEINE INFORMATIONEN		OPTIK- UND BELEUCHTUNGSMERKMALE	
Kontext	Logistik und industrielle Fertigungsbeleuchtung	Optik	Wide 90°
Leuchte	LED Industrieller Reflektor	Unified Glare-Stufe	UGR ≤ 25
Anwendung	Innenbereich	Bemessungslichtstrom (lm)	6700 (650 em.)
Eindeutiger digitaler Code (Datamatrix)	Datenmatrix	Leuchten Lichtausbeute (lm/W)*	129
Farbe	Grau RAL 9006	Farb- temperatur	4000 K
Art der Lichtquelle	LED	Farbrendering-Index	CRI>80
Systemstrom	52 W (+5 W Notaufnahme)	Standardabweichungs-Farbabgleich	SDCM = 3
Lebensdauer	L90B10 (Tq 25°) 100000 h; L90B10 (Tq 50°) 55000 h	Photobiologische Risikoklasse	RG0
Gewicht (kg)	4.5	Standard	EN60598-1; EN60598-2-22; IEC 62778; IEC62471
Garantie	5 Jahre	ELETRISCHE UND BELEUCHTUNGSMERKMALE	
Lagertemperatur	0°C ÷ +50°C / HR 10% ÷ 85%	Versorgungs- spannung	220-240 V
Betriebstemperatur	0°C ÷ +40 °C	Bemessungs- frequenz (Hz)	50 / 60
MATERIALIEN		Treiber	-
Gehäuse	Aluminiumdruckguß	Treiber-Fehlerrate	-
Abdeckung	PMMA mit hoher Transparenz	Überspannungsschutz	DM 6KV / CM 8KV
Optik	PMMA-Linse	Steuerungssystem	DALI
Dichtung	Silikon	INSTALLATION UND WARTUNG	
Sperrhaken	-	Montage und Installation	Ausgesetzt
Externe Schraube	Edelstahl	Neigungswinkel	Nicht möglich
Farbe	Polyester-Pulverbeschichtet	Anschluss	Mit wasserdichtem Anschluss
NORMEN UND ZERTIFIKATE		Befestigung	-
Klassifikation	Notfall 3h	Austauschbarkeit der Lichtquelle	Nicht austauschbar
Leuchte mit reduzierter Oberflächentemperatur	-	Schaltgerät-Austauschbarkeit	Von Fachleuten
Zertifikat nach DIN 18032-3	Nicht verfügbar	Treiberdose	Integrierte
IPEA	-	Maximale Windangriffsfläche	0,06 m ²
Isolations- klasse	I	-	-
Schutzart	IP55	-	-
Schlagfestigkeit	IK06	-	-
Glühdrahtprüfung	650 °C	-	-

Abmessungen



Lichtverteilungskurve



Technische Symbole



IP
IP55

IK
IK06

GWT
650 °C



Produktdatenblatt

GWS6911

ESALITE HB

Normen / Richtlinien

