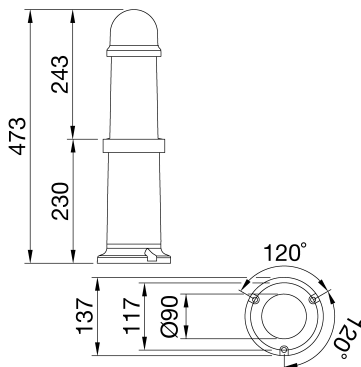




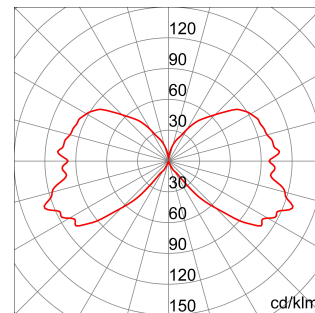
Leuchten für Wohngebiete. Sie zeichnen sich durch die Abschirmung der Lichtquelle aus und beherbergen LED Lichtquellen. Erhältlich in zwei verschiedenen kleinen Größen (h = 473 mm und 550 mm). Nüchternes und elegantes Design mit einem neu entwickelten internen, transparenten Diffusor, der das Licht zum Boden leitet, den Wirkungsgrad optimiert und eine Lichtstreuung nach oben vermeidet. Die Befestigungsmittel ermöglichen eine schnelle und sichere Wartung.

Leistung Lampe	5 W	Leuchtmittel	DR
Lampen- fassung	E14	Farbe	BlueGreen
Anzahl Lampen	1	Glühdrahtprüfung	650 °C
Isolations- klasse	II	Schutzart	IP55
Schlagfestigkeit	IK10	Spannung	230 V - 50 Hz
Anwendung	Außenbereich	Licht Verschmutzung	25%
Effizienzklasse der eingebauten LEDs	D ÷ A+	Art der Lichtquelle	A+
Garantie	Erweiterbar	Electrocod	2442

Abmessungen



Lichtverteilungskurve



Technische Symbole

GWT
650 °C



IP
IP55

IK
IK10



GARANTIEZEIT
VERLÄNGERBAR

Normen / Richtlinien

