



SMART [PRO] 2.0 ist ein LED-Strahler für den Außen- und Innenbereich mittlerer Leistung, der für Sportflächen und -einrichtungen geeignet ist. Mittels der pulverbeschichteten Halterung aus verzinktem Stahl sowie der goniometrischer Skala am Drehgelenk, kann dieser an Wand, Decke oder Boden universal angebracht werden. Leuchtenkörper aus Aluminiumdruckguss nach EN AB 46100 mit integrierter, passiver Kühlung, Polyesterpulver mit dreiwertiger Passivierung. MCPCB mit CSP-LED. Reflektor aus metallisiertem Kunststoff oder eloxiertem und poliertem Reinstaluminium. ESG, 4 mm mit alterungsbeständigen Silikondichtungen. Verbindungselementen aus Edelstahl A2. Mit Entlüftungs- und Antikondensationsvorrichtung. Elektrischer Anschluss über IP68-Steckverbindung für max. 1,5 mm². Isolationsklasse SK I. LED-Treiber mit 1-10 V oder DALI-Schnittstelle integriert. Neun Optiksysteeme verfügbar, drei Farbtemperaturen (3000K / 4000K / 5700K) und zwei Farbwiedergabeindizes (CRI> 70, CRI> 80). Überspannungsfest bis 5 kV (DM) und 10 kV (CM). Temperatureinsatzbereich von -30 ° C bis + 50 ° C, Höchste Schutzart gegen Stäube und hohe Schutzart gegen Feuchtigkeitseintritt mit IP66. Stoßfestigkeitsgrad IK08.

ALLGEMEINE INFORMATIONEN

Kontext	Sport, große Bereiche
Leuchte	LED-Leuchte mit kleiner, mittlerer und hoher Lumen-Leistung
Anwendung	Innen-/Aussenbereich
Eindeutiger digitaler Code (Datamatrix)	Derzeit nicht vorhanden
Farbe	Graphitgrau
Art der Lichtquelle	LED
System leistung	165 W
Lebensdauer	L90B10(Tq25°C)=50.000h; L80B10 (Tq25°C)=110.000h
Gewicht (kg)	5.7

OPTIK- UND BELEUCHTUNGSMERKMALE

Optik	A1 - Asymmetrisch breit
Unifed Glare-Stufe	G*4 - ULOR = 0
Bemessungslichtstrom (lm)	17800
Leuchten Lichtausbeute (lm/W)*	108
Farb- temperatur	4000 K
Farbrendering-Index	CRI>80
Standardabweichungs-Farbabgleich	SDCM = 3
Photobiologische Risikoklasse	-
Standard	EN 60598-1, EN 60598-2-5, EN 60598-2-24, IEC 62778, IEC 62471, EN 13201

Garantie	5 Jahre
Lagertemperatur	-
Betriebstemperatur	-30°C ÷ +50 °C
MATERIALIEN	-
Gehäuse	Aluminiumdruckguß
Abdeckung	Flaches gehärtetes Glas 4mm
Optik	Poliertes Quarz und metallisierter PC HT Reflektor

ELETRISCHE UND BELEUCHTUNGSMERKMALE

Versorgungs- spannung	220 - 240 V
Bemessungs- frequenz (Hz)	50 / 60
Treiber	Einschließlich
Treiber-Fehlerrate	F10 = 100.000h Tq25°C
Überspannungsschutz	DM 6 kV / CM 10 kV
Steuerungssystem	DALI

Dichtung	Anti-Aging Silikon
Sperrhaken	Sechskantschrauben

INSTALLATION UND WARTUNG

Montage und Installation	Deckenbeleuchtung - Wandmontage - Bodenmontage
Neigungswinkel	Rotation an Halterung mit integriertem Goniometer

Farbe	Polyester-Pulverbeschichtet
-------	-----------------------------

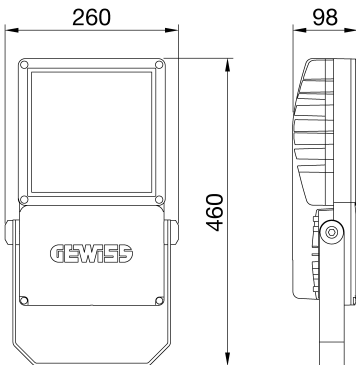
Anschluss	Wasserdichter Anschluss
-----------	-------------------------

NORMEN UND ZERTIFIKATE

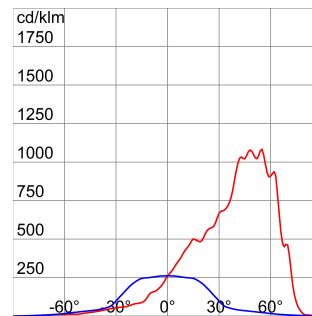
Klassifikation	-
Leuchte mit reduzierter Oberflächentemperatur	Ja
Zertifikat nach DIN 18032-3	Available
IPEA	-
Isolations- klasse	I
Schutzart	IP66
Schlagfestigkeit	IK08
Glühdrahtprüfung	-

Befestigung	Bügel
Austauschbarkeit der Lichtquelle	Von Fachleuten
Schaltgerät-Austauschbarkeit	Von Fachleuten
Treiberdose	Integrierte
Maximale Windangriffsfläche	0,085 m2

Abmessungen



Lichtverteilungskurve



Technische Symbole



IP
IP66

IK
IK08

GWT
-

Normen / Richtlinien

