



SMART [PRO] 2.0 ist ein LED-Projektor mit mittlerer Leistung für den Außen- und Innenbereich, der zur Beleuchtung von Sportbereichen und -einrichtungen geeignet ist. Dank der pulverbeschichteten, verzinkten Stahlhalterung aus Polyester mit dreiwertiger Passivierung, die mit einer einstellbaren goniometrischen Skala ausgestattet und im Kit enthalten ist, kann sie an Wand, Decke oder Boden montiert werden. Der Körper wird im Aluminiumdruckguss

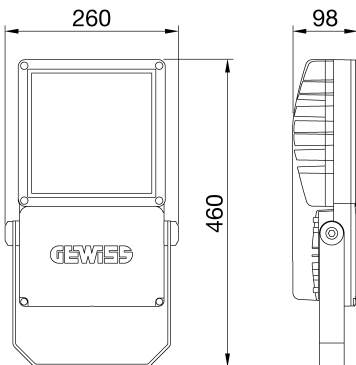
EN AB 46100 hergestellt, mit integriertem passiven Kühlkörper, pulverbeschichtetem Polyester mit dreiwertiger Passivierung, Metallkernplatte mit CSP-LED.

Reflektor aus metallischem HT PC oder eloxiertem und poliertem Aluminium. Gehärtetes Frontglas mit 4 mm Dicke, Anti-Aging-Silikondichtungen und A2-Außenschrauben aus Edelstahl. Entlüftungs- und Antikondensationsvorrichtung aus Kunststoff. Elektrischer Anschluss über IP68-Stecker für 1,5 mm<sup>2</sup> Kabel. Isolationsklasse 2.

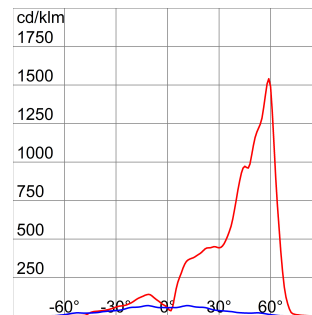
Treiber in DALI-Optionen integriert. Erhältlich mit neun verschiedenen Arten von Optiken, drei Arten von Farbtemperaturen (3.000 K/4.000 K/5.700 K) und zwei verschiedenen Arten von Chromatic Yield Index (CRI>70, CRI>80). Entwickelt für Spannungsspitzen bis 5 kV (RCCB-Modus) und 10 kV (Gleichtakt), Temperaturschwankungen von -30°C bis +50°C, Eindringen von Wasser und Staub bis Schutzart IP66 und Stößen bis IK08.

ALLGEMEINE INFORMATIONEN		OPTIK- UND BELEUCHTUNGSMERKMALE	
Kontext	Sport, große Bereiche	Optik	A3 - Asymmetrisch eng
Leuchte	LED-Leuchte mit kleiner, mittlerer und hoher Lumen-Leistung	Unified Glare-Stufe	G*6 - ULOR = 0
Anwendung	Innen-/Aussenbereich	Bemessungslichtstrom (lm)	16300
Eindeutiger digitaler Code (Datamatrix)	Derzeit nicht vorhanden	Leuchten Lichtausbeute (lm/W)*	99
Farbe	Graphitgrau	Farb- temperatur	3000 K
Art der Lichtquelle	LED	Farbrendering-Index	CRI>80
System leistung	165 W	Standardabweichungs-Farbabgleich	SDCM = 3
Lebensdauer	L90B10(Tq25°C)=50.000h; L80B10 (Tq25°C)=110.000h	Photobiologische Risikoklasse	-
Gewicht (kg)	5.7	Standard	EN 60598-1, EN 60598-2-5, EN 60598-2-24, IEC 62778, IEC 62471, EN 13201
Garantie	5 Jahre	ELETRISCHE UND BELEUCHTUNGSMERKMALE	
Lagertemperatur	-	Versorgungs- spannung	220 - 240 V
Betriebstemperatur	-30°C ÷ +50 °C	Bemessungs- frequenz (Hz)	50 / 60
MATERIALIEN		Treiber	Einschließlich
Gehäuse	Aluminiumdruckguß	Treiber-Fehlerrate	F10 = 100.000h Tq25°C
Abdeckung	Flaches gehärtetes Glas 4mm	Überspannungsschutz	DM 6 kV / CM 10 kV
Optik	Poliertes, eloxiertes Aluminium-Reflektor mit 99,99 % reinem Aluminium	Steuerungssystem	DALI
Dichtung	Anti-Aging Silikon	INSTALLATION UND WARTUNG	
Sperrhaken	Sechskantschrauben	Montage und Installation	Deckenbeleuchtung - Wandmontage - Bodenmontage
Externe Schraube	Edelstahl	Neigungswinkel	Rotation an Halterung mit integriertem Goniometer
Farbe	Polyester-Pulverbeschichtet	Anschluss	Wasserdichter Anschluss
NORMEN UND ZERTIFIKATE		Befestigung	Bügel
Klassifikation	-	Austauschbarkeit der Lichtquelle	Von Fachleuten
Leuchte mit reduzierter Oberflächentemperatur	Ja	Schaltgerät-Austauschbarkeit	Von Fachleuten
Zertifikat nach DIN 18032-3	Available	Treiberdose	Integrierte
IPEA	-	Maximale Windangriffsfläche	0,085 m <sup>2</sup>
Isolations- klasse	II		-
Schutzart	IP66		-
Schlagfestigkeit	IK08		-
Glühdrahtprüfung	-		-

### Abmessungen



### Lichtverteilungskurve



#### Technische Symbole



  
0,085 m2



**IP**  
IP66

**IK**  
IK08

**GWT**  
-

#### Normen / Richtlinien

