



SMART [PRO] 2.0 ist ein LED-Projektor mit mittlerer Leistung für den Außen- und Innenbereich, der zur Beleuchtung von Sportbereichen und -einrichtungen geeignet ist. Dank der pulverbeschichteten, verzinkten Stahlhalterung aus Polyester mit dreiwertiger Passivierung, die mit einer einstellbaren goniometrischen Skala ausgestattet und im Kit enthalten ist, kann sie an Wand, Decke oder Boden montiert werden. Der Körper wird im Aluminiumdruckguss

EN AB 46100 hergestellt, mit integriertem passiven Kühlkörper, pulverbeschichtetem Polyester mit dreiwertiger Passivierung, Metallkernplatine mit CSP-LED.

Reflektor aus metallischem HT PC oder eloxiertem und poliertem Aluminium. Gehärtetes Frontglas mit 4 mm Dicke, Anti-Aging-Silikondichtungen und A2-Außenschrauben aus Edelstahl. Entlüftungs- und Antikondensationsvorrichtung aus Kunststoff. Elektrischer Anschluss über IP68-Stecker für 1,5 mm² Kabel. Isolationsklasse 2.

Treiber in DALI-Optionen integriert. Erhältlich mit neun verschiedenen Arten von Optiken, drei Arten von Farbtemperaturen (3.000 K/4.000 K/5.700 K) und zwei verschiedenen Arten von Chromatic Yield Index (CRI>70, CRI>80). Entwickelt für Spannungsspitzen bis 5 kV (RCCB-Modus) und 10 kV (Gleichtakt), Temperaturschwankungen von -30°C bis +50°C, Eindringen von Wasser und Staub bis Schutzart IP66 und Stößen bis IK08.

ALLGEMEINE INFORMATIONEN

Kontext	Sport, große Bereiche
Leuchte	LED-Leuchte mit kleiner, mittlerer und hoher Lumen-Leistung
Anwendung	Innen-/Aussenbereich
Eindeutiger digitaler Code (Datamatrix)	Derzeit nicht vorhanden
Farbe	Graphitgrau
Art der Lichtquelle	LED
Systemleistung	165 W
Lebensdauer	L90B10(Tq25°C)=50.000h; L80B10 (Tq25°C)=110.000h
Gewicht (kg)	5.7

OPTIK- UND BELEUCHTUNGSMERKMALE

Optik	S1 - Symmetrisch breit
Unified Glare-Stufe	G*6 - ULOR = 0
Bemessungslichtstrom (lm)	19600
Leuchten Lichtausbeute (lm/W)*	119
Farb-temperatur	5700 K
Farbrendering-Index	CRI>70
Standardabweichungs-Farbabgleich	SDCM = 5
Photobiologische Risikoklasse	-
Standard	EN 60598-1, EN 60598-2-5, EN 60598-2-24, IEC 62778, IEC 62471, EN 13201

Garantie	5 Jahre
Lagertemperatur	-
Betriebstemperatur	-30°C ÷ +50 °C
MATERIALIEN	-
Gehäuse	Aluminiumdruckguß
Abdeckung	Flaches gehärtetes Glas 4mm
Optik	Poliertes Quarz und metallisierter PC HT Reflektor
Dichtung	Anti-Aging Silikon
Sperrhaken	Sechskantschrauben

ELETRISCHE UND BELEUCHTUNGSMERKMALE

Versorgungs- spannung	220 - 240 V
Bemessungs- frequenz (Hz)	50 / 60
Treiber	Einschließlich
Treiber-Fehlerrate	F10 = 100.000h Tq25°C
Überspannungsschutz	DM 6 kV / CM 10 kV
Steuerungssystem	DALI

INSTALLATION UND WARTUNG	-
Montage und Installation	Deckenbeleuchtung - Wandmontage - Bodenmontage
Neigungswinkel	Rotation an Halterung mit integriertem Goniometer
Externe Schraube	Edelstahl
Farbe	Polyester-Pulverbeschichtet

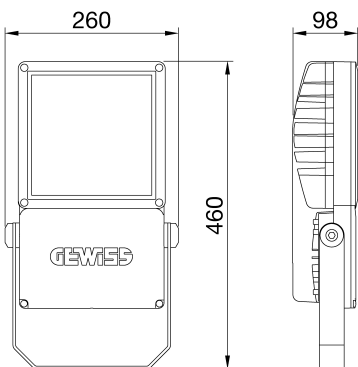
INSTALLATION UND WARTUNG

Anschluss	Wasserdichter Anschluss
Befestigung	Bügel
Austauschbarkeit der Lichtquelle	Von Fachleuten
Schaltgerät-Austauschbarkeit	Von Fachleuten
Treiberdose	Integrierte
Maximale Windangriffsfläche	0,085 m ²
Isolations- klasse	II
Schutzart	IP66
Schlagfestigkeit	IK08
Glühdrahtprüfung	-

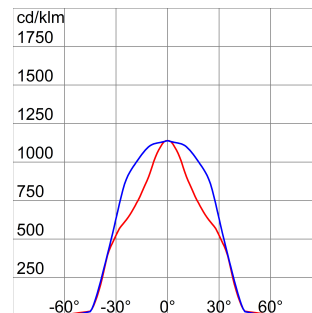
NORMEN UND ZERTIFIKATE

Klassifikation	-
Leuchte mit reduzierter Oberflächentemperatur	Ja
Zertifikat nach DIN 18032-3	Available
IPEA	-
Isolations- klasse	II
Schutzart	IP66
Schlagfestigkeit	IK08
Glühdrahtprüfung	-

Abmessungen



Lichtverteilungskurve



Technische Symbole




0,085 m2



IP
IP66

IK
IK08

GWT
-

Normen / Richtlinien

