

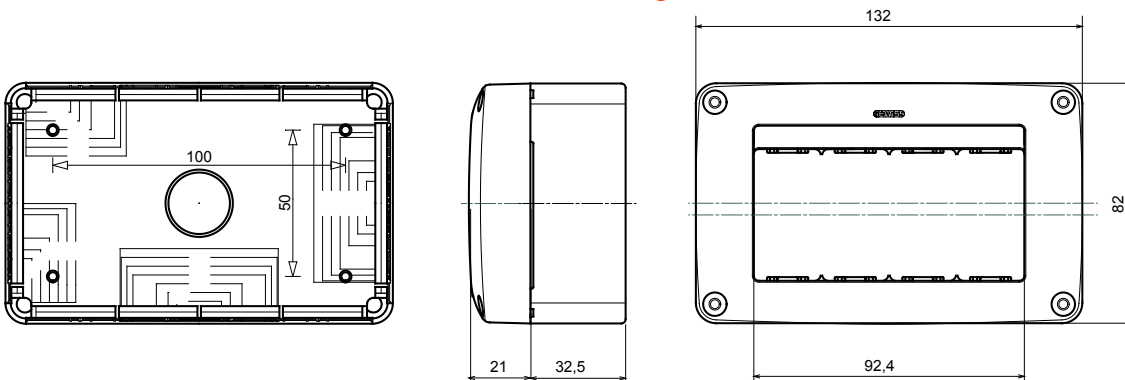
Ein komplettes und vielseitiges System von modularen Gehäusen, für die Integration des Schalterprogramms SYSTEM, geeignet für den Einsatz im Wohnungsbau, Zweckbau und Industrie. Die Baureihe 27 COMBI ist sowohl in der Schutzart IP40 als auch in den wassergeschützten Schutzarten IP55, IP65 und IP66 erhältlich und eignet sich für den Einsatz im Außenbereich und für Umgebungen mit extremen Bedingungen.

|                              |                          |                                |                  |
|------------------------------|--------------------------|--------------------------------|------------------|
| Beschreibung                 | 4 Einsätze               | Anzahl Module                  | 4                |
| Farbe                        | Weiss ähnlich RAL 9010   | Anz. Öffnungen Ø23 ausbrechbar | 1 unten          |
| Typ ausbrechbare Öffnungen   | Mit Werkzeug ausbrechbar | Schutzart                      | IP40             |
| Isolations- klasse           | II                       | Schlagfestigkeit               | IK07             |
| Vorgerüstete Kammern         | 1                        | Merkmale                       | Halogenfrei      |
| Deckelschrauben              | Steel korrosionsfest     | Anzugsdrehmoment schrauben     | 0.8 Newton/Meter |
| Außenabmessungen BxHxT (mm)  | 132x82x54                | Glühdrahtprüfung               | 650 °C           |
| Kugeldruckprüfung            | 70 °C                    | Norm                           | EN 50085-2-1     |
| Einsatz im Temperaturbereich | -5 +60 °C                | Electrocod                     | 0212             |

#### BESTÄNDIGKEIT GEGEN CHEMISCHE UND ATMOSPHÄRISCHE STOFFE

| Salzlösungen | Säuren            |           | Basen        |           | Lösungsmittel     |                 |                 | Mineral öl      | UV Strahlung      |           |
|--------------|-------------------|-----------|--------------|-----------|-------------------|-----------------|-----------------|-----------------|-------------------|-----------|
|              | Konzentriert      | Verdünnt  | Konzentriert | Verdünnt  | Hexan             | Benzol          | Azeton          |                 |                   | Alkohol   |
| Beständig    | Bedingt beständig | Beständig | Beständig    | Beständig | Bedingt beständig | Nicht beständig | Nicht beständig | Nicht beständig | Bedingt beständig | Beständig |

#### Abmessungen



#### Technische Symbole



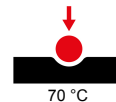
IP  
IP40



IK  
IK07

HF  
HALOGEN FREI

GWT  
650 °C



INSTALLATION  
-5 °C min  
+60 °C max

#### Normen / Richtlinien

