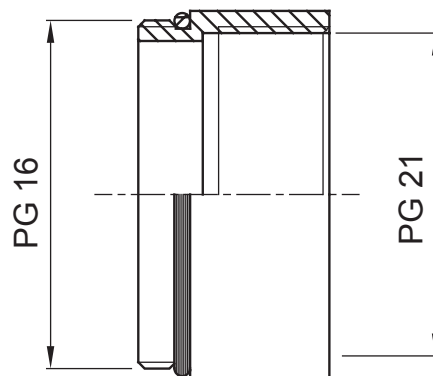




Zubehör für Installationen im Wohnungsbau, Zweckbau und Industrie. Die Baureihe besteht aus Befestigungszubehör für Rohre und Kabel/Leitungen, sowie Zubehör für starre Rohre (RK) und biegsame Rohre (DF). Die Baureihe beinhaltet ebenfalls verschiedene Kabelbinder (52FS) und Klemmen (44).

Schutzart	IP65	Material	Messing vernickelt
Beschreibung	Erweiterungen	Gewindetyp	PG16-PG21
Außen- gewinde	PG16	Innen- gewinde	PG21
Betriebstemperatur	-30 +100 °C	Electrocod	3651

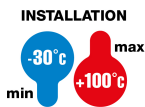
Abmessungen



Technische Symbole

IP

IP65



Normen / Richtlinien

