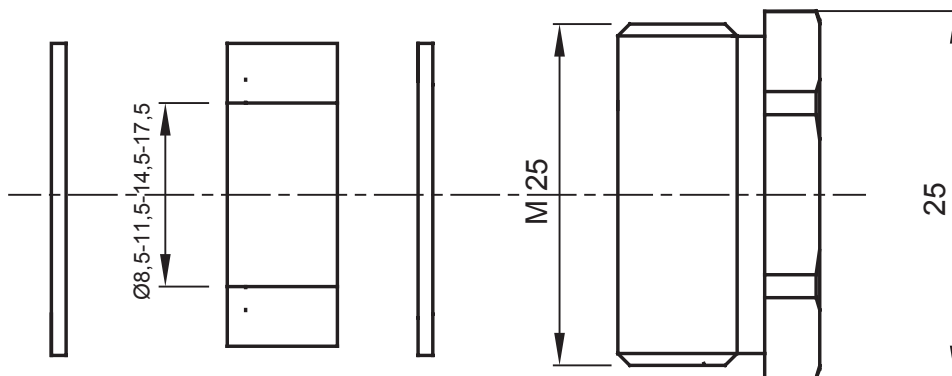




Zubehör für Installationen im Wohnungsbau, Zweckbau und Industrie. Die Baureihe besteht aus Befestigungszubehör für Rohre und Kabel/Leitungen, sowie Zubehör für starre Rohre (RK) und biegsame Rohre (DF). Die Baureihe beinhaltet ebenfalls verschiedene Kabelbinder (52FS) und Klemmen (44).

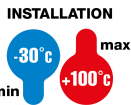
Schutzart	IP65	Material	Messing vernickelt
Beschreibung	Kabelverschraubungen	Gewindetyp	M25
Dichtungen Ø (mm)	8,5 / 11,5 / 14,5 / 17,5	Betriebstemperatur	-30 +100 °C
Electrocod	3651	Norm	EN 50262 - IEC 62444 - IEC/EN 60243

Abmessungen



Technische Symbole

IP



IP65

Normen / Richtlinien

