



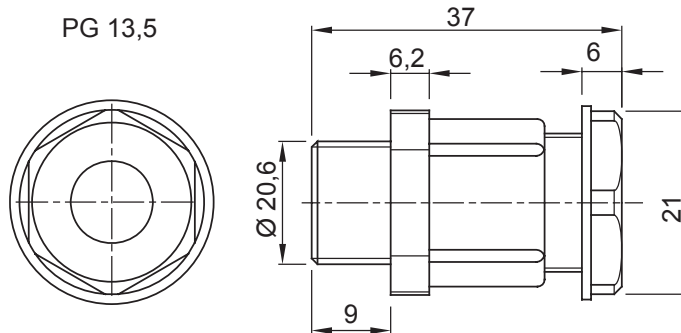
Zubehör für Installationen im Wohnungsbau, Zweckbau und Industrie. Die Baureihe besteht aus Befestigungszubehör für Rohre und Kabel/Leitungen, sowie Zubehör für starre Rohre (RK) und biegsame Rohre (DF). Die Baureihe beinhaltet ebenfalls verschiedene Kabelbinder (52FS) und Klemmen (44).

Farbe	Grau ähnlich RAL 7035	Schutzart	IP54
Material	Polyamid	Für Kabel Ø (mm)	von 9 bis 12
Gewinde PG	13,5	Durchmesser Montagebohrung	20
Beschreibung	Kabelverschraubungen	Glühdrahtprüfung	650 °C
Betriebstemperatur	-25 +65 °C	Electrocod	36B
Norm	EN 50262 - IEC62444 - DIN 40430		

BESTÄNDIGKEIT GEGEN CHEMISCHE UND ATMOSPHÄRISCHE STOFFE

Salzlösungen	Säuren		Basen		Lösungsmittel				Mineralöl	UV Strahlung
	Konzentriert	Verdünnt	Konzentriert	Verdünnt	Hexan	Benzol	Azeton	Ethylalkohol		
Beständig	Bedingt beständig	Bedingt beständig	Beständig	Beständig	Beständig	Beständig	Beständig	Beständig	Beständig	Bedingt beständig

Abmessungen



Technische Symbole

IP

IP54

GWT

650 °C



Normen / Richtlinien

