



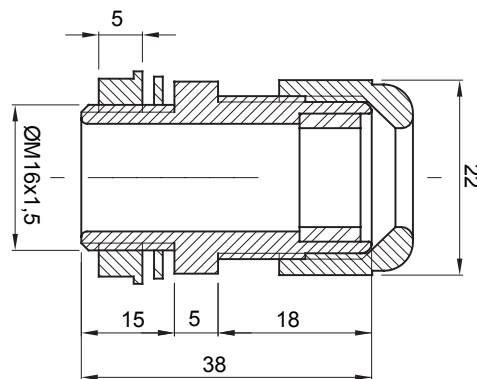
Zubehör für Installationen im Wohnungsbau, Zweckbau und Industrie. Die Baureihe besteht aus Befestigungszubehör für Rohre und Kabel/Leitungen, sowie Zubehör für starre Rohre (RK) und biegsame Rohre (DF). Die Baureihe beinhaltet ebenfalls verschiedene Kabelbinder (52FS) und Klemmen (44).

Farbe	Grau ähnlich RAL 7035	Schutzart	IP68
Material	Polyamid	Für Kabel Ø (mm)	von 5 zum 10
Gewinde metrisch	16x1,5	Durchmesser Montagebohrung	16
Beschreibung	Kabelverschraubungen	Gewindetyp	M16
Glühdrahtprüfung	650 °C	Betriebstemperatur	-25 +65 °C
Electrocod	36B	Norm	EN 50262 - IEC 62444 - IEC/EN 60243

BESTÄNDIGKEIT GEGEN CHEMISCHE UND ATMOSPHÄRISCHE STOFFE

Salzlösungen	Säuren		Basen		Lösungsmittel				Mineral öl	UV Strahlung
	Konzentriert	Verdünnt	Konzentriert	Verdünnt	Hexan	Benzol	Azeton	Ethylalkohol		
Beständig	Bedingt beständig	Bedingt beständig	Beständig	Beständig	Beständig	Beständig	Beständig	Beständig	Beständig	Bedingt beständig

Abmessungen



Technische Symbole

IP

IP68

GWT

650 °C



Normen / Richtlinien

