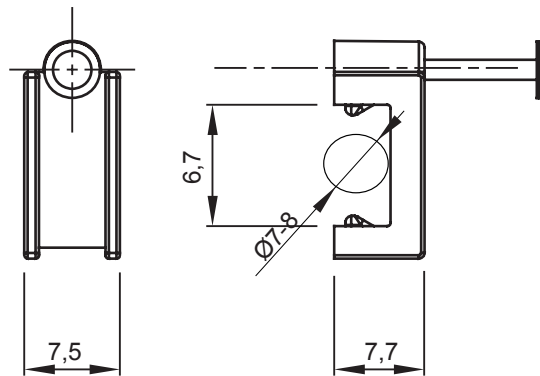




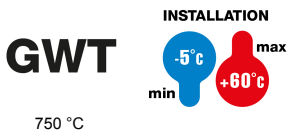
Zubehör für Installationen im Wohnungsbau, Zweckbau und Industrie. Die Baureihe besteht aus Befestigungszubehör für Rohre und Kabel/Leitungen, sowie Zubehör für starre Rohre (RK) und biegsame Rohre (DF). Die Baureihe beinhaltet ebenfalls verschiedene Kabelbinder (52FS) und Klemmen (44).

Farbe	Weiss	Material	Schlagfestes Polymer
Für Flachkabel Breite	7-8 mm	Beschreibung	Nagelschellen
Glühdrahtprüfung	750 °C	Typ	With Nagel
Betriebstemperatur	-5 +60 °C	Electrocod	21221
Norm	EN 61386-1 (soweit anwendbar)		

### Abmessungen



### Technische Symbole



### Normen / Richtlinien

