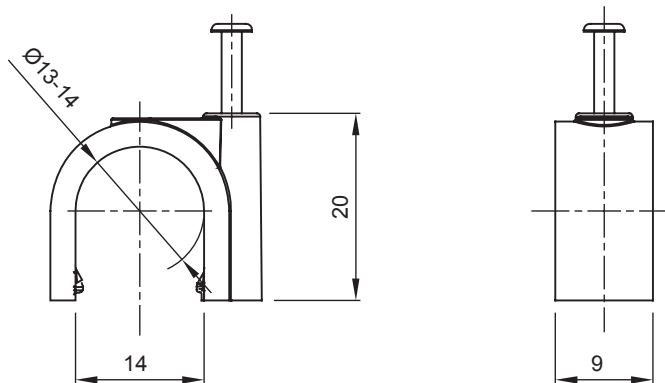




Zubehör für Installationen im Wohnungsbau, Zweckbau und Industrie. Die Baureihe besteht aus Befestigungszubehör für Rohre und Kabel/Leitungen, sowie Zubehör für starre Rohre (RK) und biegsame Rohre (DF). Die Baureihe beinhaltet ebenfalls verschiedene Kabelbinder (52FS) und Klemmen (44).

| | | | |
|------------------|-------------------------------|------------------------------|----------------------|
| Farbe | Grau ähnlich RAL 7035 | Material | Schlagfestes Polymer |
| Innen Ø (mm) | 13-14 | Beschreibung | Nagelschellen |
| Glühdrahtprüfung | 750 °C | Aussendurchmesser Rohre (mm) | 13-14 |
| Typ | With Nagel | Betriebstemperatur | -5 +60 °C |
| Material | Halogenfrei gemäß EN 60754-2 | Electrocod | 21221 |
| Norm | EN 61386-1 (soweit anwendbar) | | |

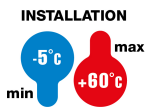
Abmessungen



Technische Symbole

GWT

750 °C



Normen / Richtlinien

