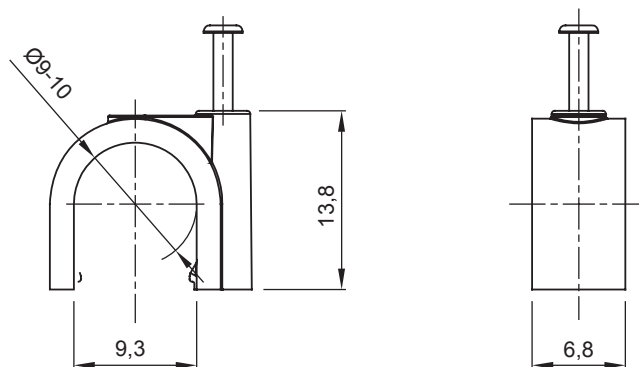




Zubehör für Installationen im Wohnungsbau, Zweckbau und Industrie. Die Baureihe besteht aus Befestigungszubehör für Rohre und Kabel/Leitungen, sowie Zubehör für starre Rohre (RK) und biegsame Rohre (DF). Die Baureihe beinhaltet ebenfalls verschiedene Kabelbinder (52FS) und Klemmen (44).

Farbe	Grau ähnlich RAL 7035	Material	Schlagfestes Polymer
Innen Ø (mm)	9-10	Beschreibung	Nagelschellen
Glühdrahtprüfung	750 °C	Aussendurchmesser Rohre (mm)	9-10
Typ	With Nagel	Betriebstemperatur	-5 +60 °C
Material	Halogenfrei gemäß EN 60754-2	Electrocod	21221
Norm	EN 61386-1 (soweit anwendbar)		

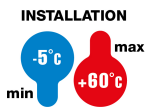
Abmessungen



Technische Symbole

GWT

750 °C



Normen / Richtlinien

