



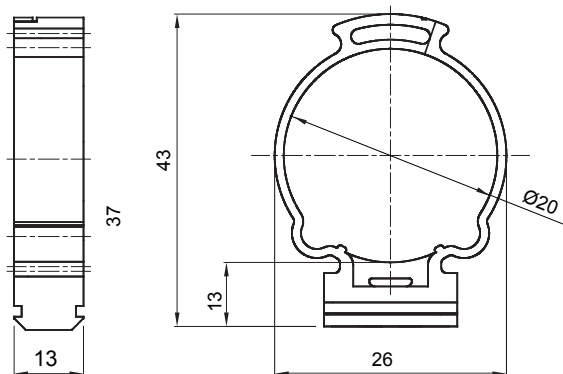
Zubehör für Installationen im Wohnungsbau, Zweckbau und Industrie. Die Baureihe besteht aus Befestigungszubehör für Rohre und Kabel/Leitungen, sowie Zubehör für starre Rohre (RK) und biegsame Rohre (DF). Die Baureihe beinhaltet ebenfalls verschiedene Kabelbinder (52FS) und Klemmen (44).

| | | | |
|--------------------------------|-------------------------------|--------------------|---------------------|
| Farbe | Grau ähnlich RAL 7035 | Schutzart | - |
| Material | Schlagfestes Polymer | Befestigung | Bund- Mastanschluss |
| Aussendurchmesser Rohre (mm) | 20 | Glühdrahtprüfung | 750 °C |
| Wand-Rohr Achsen- abstand (mm) | 22 | Betriebstemperatur | -5 +60 °C |
| Material | Halogenfrei gemäß EN 60754-2 | Electrocod | 21221 |
| Norm | EN 61386-1 (soweit anwendbar) | | |

BESTÄNDIGKEIT GEGEN CHEMISCHE UND ATMOSPHÄRISCHE STOFFE

| Salzlösungen | Säuren | | Basen | | Lösungsmittel | | | | Mineral öl | UV Strahlung |
|--------------|-------------------|-------------------|--------------|-----------|---------------|-----------|-----------|--------------|------------|-------------------|
| | Konzentriert | Verdünnt | Konzentriert | Verdünnt | Hexan | Benzol | Azeton | Ethylalkohol | | |
| Beständig | Bedingt beständig | Bedingt beständig | Beständig | Beständig | Beständig | Beständig | Beständig | Beständig | Beständig | Bedingt beständig |

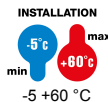
Abmessungen



Technische Symbole

IP

GWT



HF
HALOGEN FREE

Halogenfrei gemäß EN 60754-2

Normen / Richtlinien

