

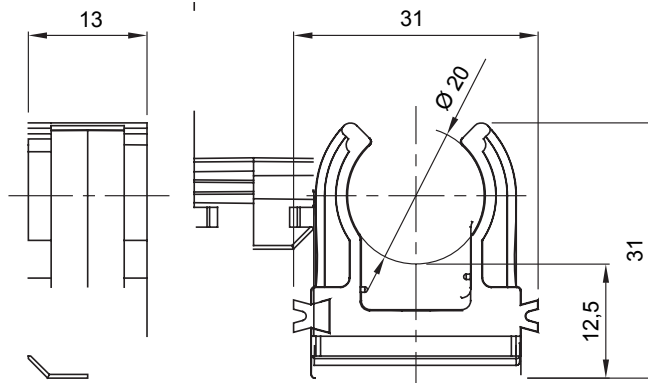
Zubehör für Installationen im Wohnungsbau, Zweckbau und Industrie. Die Baureihe besteht aus Befestigungszubehör für Rohre und Kabel/Leitungen, sowie Zubehör für starre Rohre (RK) und biegsame Rohre (DF). Die Baureihe beinhaltet ebenfalls verschiedene Kabelbinder (52FS) und Klemmen (44).

Farbe	Grau ähnlich RAL 7035	Schutzart	-
Material	Schlagfestes Polymer	Befestigung	Einrasten
Aussendurchmesser Rohre (mm)	20	Glühdrahtprüfung	750 °C
Wand-Rohr Achsen- abstand (mm)	22	Betriebstemperatur	-5 +60 °C
Material	Halogenfrei gemäß EN 60754-2	Electrocod	21221
Norm	EN 61386-1 (soweit anwendbar)		

#### BESTÄNDIGKEIT GEGEN CHEMISCHE UND ATMOSPHÄRISCHE STOFFE

Salzlösungen	Säuren		Basen		Lösungsmittel				Mineral öl	UV Strahlung
	Konzentriert	Verdünnt	Konzentriert	Verdünnt	Hexan	Benzol	Azeton	Ethylalkohol		
Beständig	Bedingt beständig	Bedingt beständig	Beständig	Beständig	Beständig	Beständig	Beständig	Beständig	Beständig	Bedingt beständig

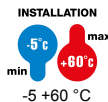
#### Abmessungen



#### Technische Symbole

IP

GWT



HF  
HALOGEN FREE

Halogenfrei gemäß EN 60754-2

#### Normen / Richtlinien

