



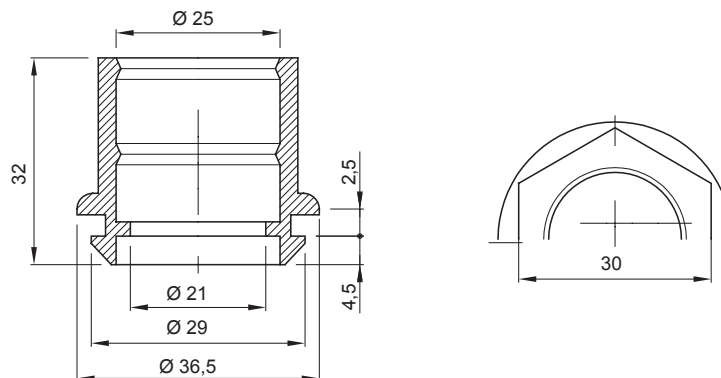
Zubehör für Installationen im Wohnungsbau, Zweckbau und Industrie. Die Baureihe besteht aus Befestigungszubehör für Rohre und Kabel/Leitungen, sowie Zubehör für starre Rohre (RK) und biegsame Rohre (DF). Die Baureihe beinhaltet ebenfalls verschiedene Kabelbinder (52FS) und Klemmen (44).

Farbe	Grau ähnlich RAL 7035	Schutzart	IP44
Material	Flexibles Polymer	Aussendurchmesser Rohre (mm)	25
Durchmesser Montagebohrung	29	Glühdrahtprüfung	750 °C
Betriebstemperatur	-5 +60 °C	Electrocod	21221
Norm	EN 61386-1 - EN 60670-1 (soweit anwendbar)		

BESTÄNDIGKEIT GEGEN CHEMISCHE UND ATMOSPHÄRISCHE STOFFE

Salzlösungen	Lösungsmittel			Mineralöl	UV Strahlung
	Hexan	Benzol	Azeton		
Beständig	Nicht beständig	Bedingt beständig	Nicht beständig	Beständig	Beständig

Abmessungen



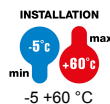
Technische Symbole

IP

IP44

GWT

750 °C



-5 +60 °C

Normen / Richtlinien

