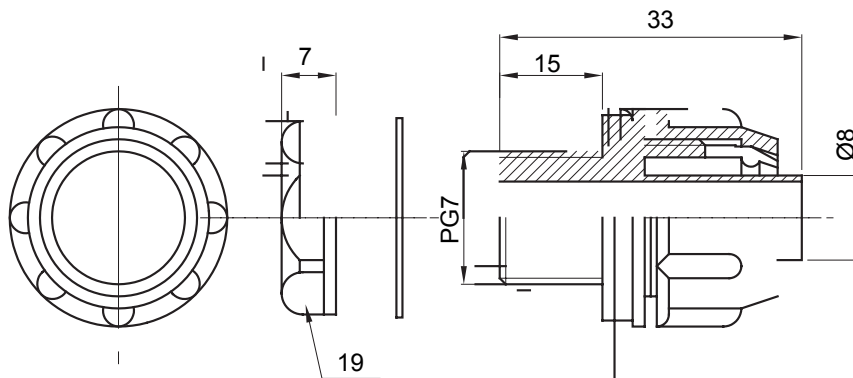




Gerade und drehbare Verbinder für Schutzschläuche mit der Schutzart IP54.

|            |                       |                 |      |
|------------|-----------------------|-----------------|------|
| Farbe      | Grau ähnlich RAL 7035 | Schutzart       | IP54 |
| Gewinde PG | 7                     | Schlauch Ø (mm) | 8    |
| Typ        | Fest                  | Electrocod      | 210  |

### Abmessungen



### Technische Symbole

**IP**

IP54

### Normen / Richtlinien

