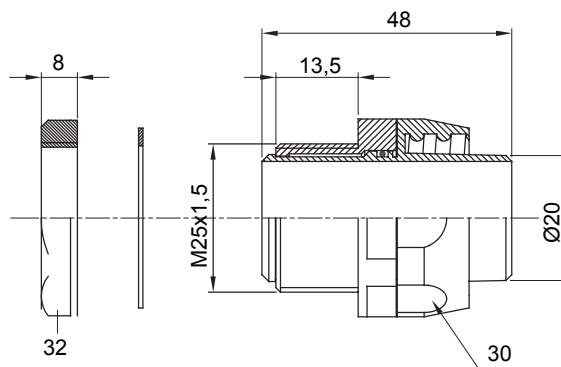




Gerade und drehbare Verbinder für Schutzschläuche mit der Schutzart IP54.

Farbe	Grau ähnlich RAL 7035	Schutzart	IP54
Gewinde metrisch	M 25x1,5	Schlauch Ø (mm)	20
Gewindetyp	M25	Typ	Drehbare
Electrocod	210		

### Abmessungen



### Technische Symbole

**IP**

IP54

### Normen / Richtlinien

